

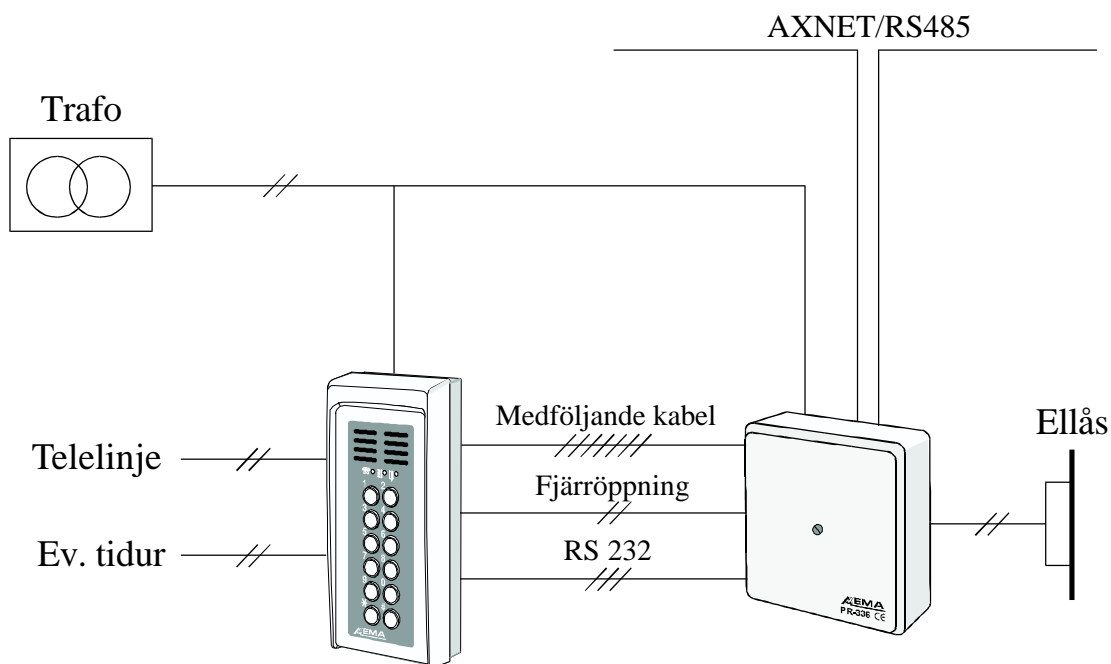
Viktig information.

Med DI-623L/PR samt någon av våra centraler erhålles en snygg och smidig kombination av porttelefon med inbyggd proxläsare i en och samma enhet.

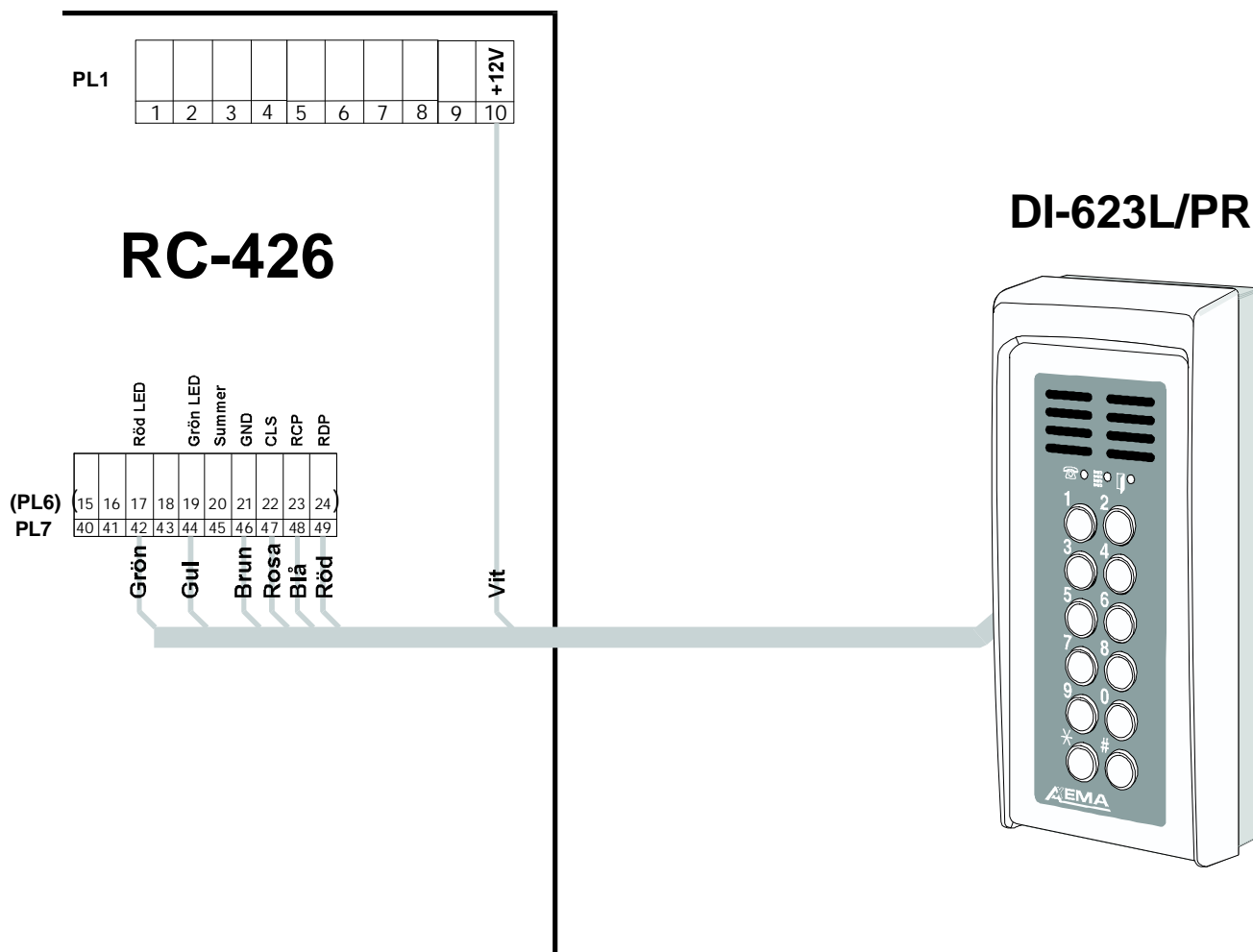
Notera följande:

- Porttelefonen skall anslutas enligt den medföljande anvisningen.
- Porttelefonen skall även anslutas till centralenheten med medföljande kabel.
- Centralenheten skall anslutas enligt den medföljande anvisningen.
- Övriga anslutningar såsom fjärröppning kommunikation etc. måste göras enligt anvisningar för resp. enhet.
- Knappsatsen på porttelefon har ingen anslutning till centralenheten detta innebär att PIN-kod för brickorna/korten **ej** kan användas, samt att programmering av **porttelefon** görs på **porttelefonens knappsats** och programmering av **centralenheten** görs på **centralenhetens knappsats**. AXBASE 3000 kan även användas för programmering av båda enheterna.
- Både porttelefonen och centralenheten måste spänningsmatas.
- Ellåset kopplas till centralenheten som då bestämmer öppningstiden, porttelefonens öppningstid ställs ned till 1 sek. och den skall då kopplas till fjärröppningen på centralenheten.

Principskiss



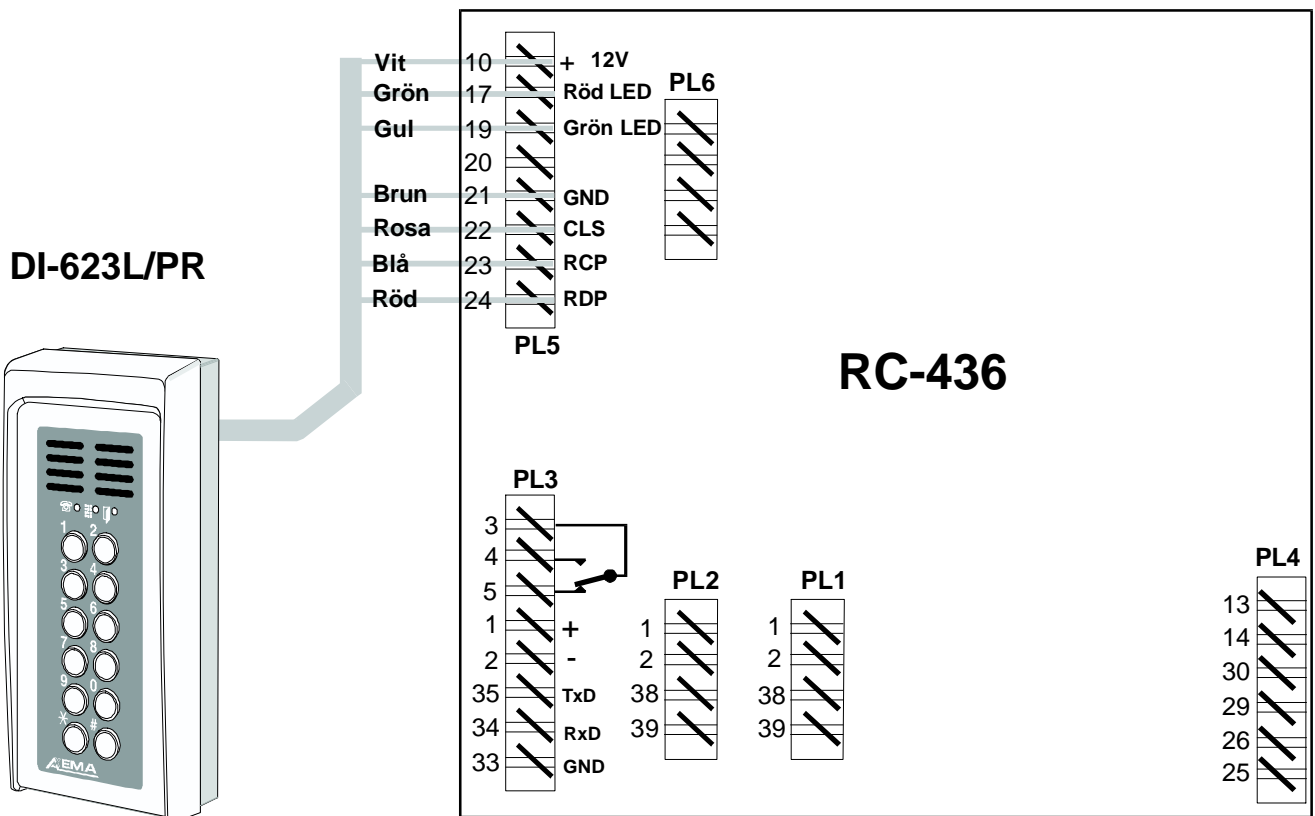
Tänk på att säkerhetskoppling ev. kan behövas.



Max 25 meter mellan Central och Terminal

Viktigt !!!

Ovanstående anslutning gäller endast proxdelen i porttelefonen övriga anslutningar för respektive apparat måste göras enligt apparaternas manualer.



Max 25 meter mellan Central och Terminal

Viktigt !!!

Ovanstående anslutning gäller endast proxdelen i porttelefonen övriga anslutningar för respektive apparat måste göras enligt apparaternas manualer.

