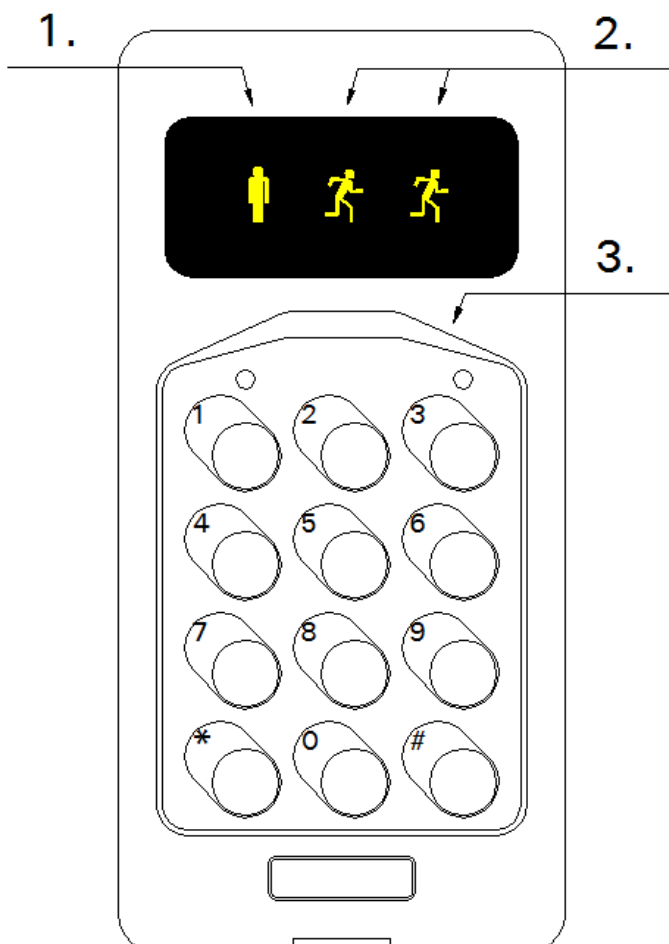


KODLÅS

R-COD500 är ett kompaktkodlås för en dörr. R-COD500 har 8 kodplatser för passagekoder (vardera 3-6 siffror) samt 1 systemkod.

Funktion frontreglage

1. Symbol som indikerar knapptryckning och menyläge.
2. Symboler som indikerar öppen dörr och programmering i undermeny.
3. Tangentbord. Används vid programmering och för att ge kod.



HANDHAVANDE

Passage utförs genom att man knappar in en av de åtta förprogrammerade passagekoderna på tangentbordet. Vid varje tryck kommer den vänstra symbolen lysa.

När passagekoden är godkänd låses dörren upp samtidigt som de två högra symbolerna blinkar växelvis.

PROGRAMMERING

Gör så här vid programmering!

1. Knappa in systemkoden (1 2 3 4 vid leverans). Symbol 1 ger ett konstant rött sken när man går in i programmeringsläge.
2. Välj lämplig meny.
3. Utför den programmering du har tänkt dig (bekräfta med # och backa med *).
4. För att komma tillbaka till driftläge, tryck *. Symbolen slocknar.

Programmera passagekod

Kommentar	
1.	Knappa in systemkod XXXX
2.	Välj meny 1. 1 + #
3.	Välj kodplats (1-8). OBS: När kopplingen mellan stift 3 och 4 är <u>bruten</u> fungerar <u>inte</u> passagekoder programmerade på kodplats 5-8! Se bild på sidan 5. 1-8 + #
4.	Knappa in passagekoden. kod + #
5.	Programmera nästa passagekod (steg 3-4) eller Huvudmeny. *
6.	Annan meny eller Driftläge x + # *

Programmera systemkod

Systemkoden används för att gå in i programmeringsmenyn.

Koden skall bytas ut efter totalradering.

OBS! Om systemkoden har färre siffror än någon av passagekoderna får dessa inte börja med samma siffror som systemkoden.

Kommentar	
1. Knappa in systemkod	XXXX
2. Meny 2.	2 + #
3. Knappa in den nya systemkoden.	kod + #
4. Annan meny eller Driftläge	x + # *

Dörröppningstid

Ställ in den tid dörren skall vara öppen efter godkänd passagekod.

Tiden skrivs i minuter och sekunder, ex. 0115 = 1 minut och 15 sekunder. Min.tid = 1 sek (0001), max.tid = 59 minuter och 59 sekunder (5959)

Kommentar	
1. Knappa in systemkod	XXXX
2. Meny 5.	5 + #
3. Skriv in tiden i minuter och sekunder.	tid + #
4. Annan meny eller Driftläge	x + # *

Radera passagekod

Kommentar		
1.	Knappa in systemkod	XXXX
2.	Meny 4.	4 + #
3.	Välj kodplats (1-8). Passagekoden på vald kodplats raderas.	1-8 + #
4.	Annan meny eller Driftläge	x + # *

Total radering

Total radering skall endast ske vid nyinstallation eller omstart. All information som tidigare funnits i minnet kommer att försvinna. Systemkoden kommer att bli som vid leverans d.v.s. 1,2,3,4.

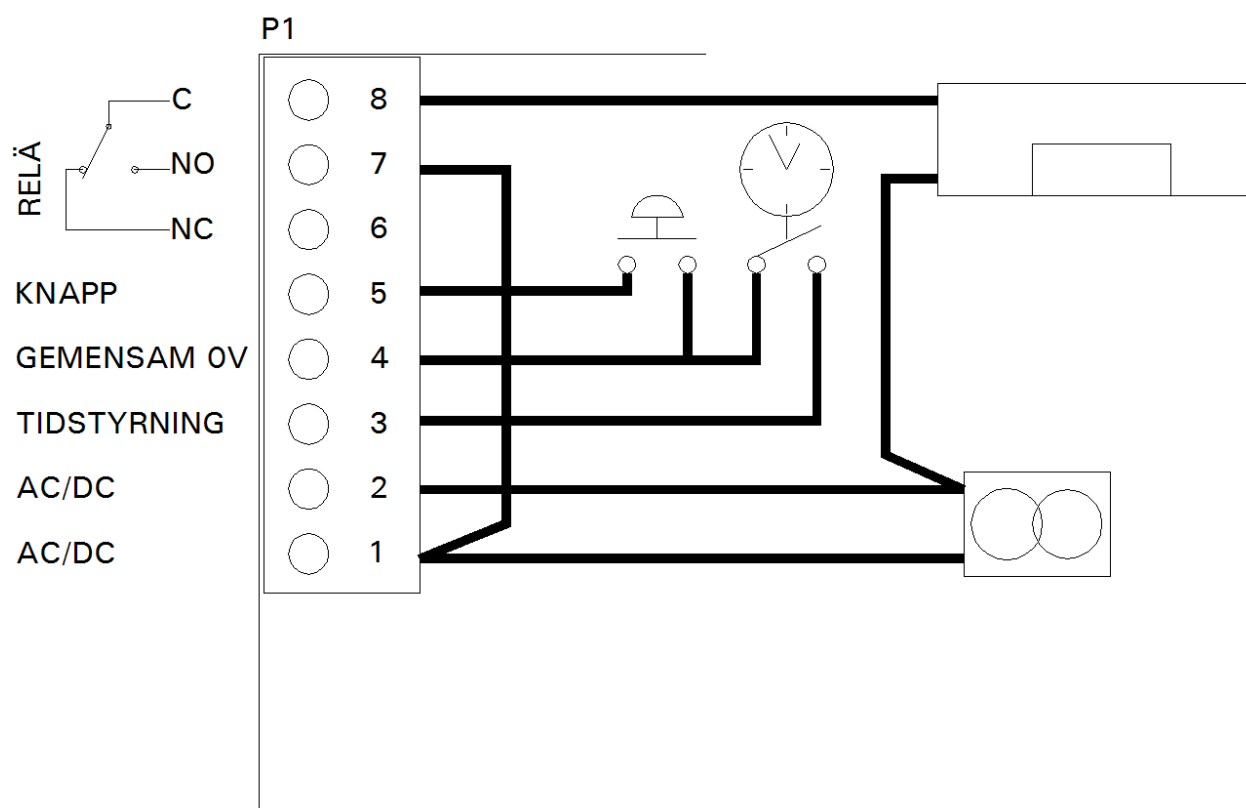
Används när man kan systemkoden:

Kommentar		Tryck
1.	Knappa in systemkod	XXXX
2.	Meny 9.	9 + #
3.	Bekräfta totalradering.	1 + #
4.	Annan meny eller Driftläge	x + # *

Används när systemkoden är okänd:

Kommentar		Tryck
1.	Håll in tangent 0 vid strömpåslag	
2.	Bekräfta totalradering.	1 + #

INSTALLATION



- **Relä** (P1/6,7,8) kan kopplas brytande eller slutande. I exemplet ovan aktiveras elslutblecket vid godkänd passagekod. Koppling mellan stift 6 och 8 bryts vid godkänd passagekod.
- **Knapp**, vid slutning mellan stift 4 och 5 aktiveras reläet under inställd dörröppningstid.
- **Tidstyrning**, när kopplingen mellan stift 3 och 4 är bruten fungerar inte passagekoder programmerade på position 5-8.
- **AC/DC**, matningsspänning.

DATA**Specifikation**

		min	typ	max	enhet
Matningsspänning	DC (likspänning)	10		30	V
	AC (växelspänning)	8		24	V
Strömförbrukning	tomgång		5		mA
	sifferbelysning		21		mA
	relä		24		mA
	max		50		mA
Temperaturområde	vid 24VAC max strömförbrukning	-30		+70	°C
Brytström vid 24VDC	relä 1-pol växlande			1	A
Antal passagekoder	3-6 siffriga		8		st

Mått

Kapsling		b	h	d	enhet
Standard montage		70	144	37	mm
Infällt montage	frontram	94	223,5		mm
	Infällnadslåda	76	203,5	28,5	mm