

# Installatörs- och användarhandbok



# UNICARD

RC-434 Card

V1.2

## UNICARD RC-434

### 1. INTRODUKTION

**RC-434** är en kontrollenheten för kortavläsning, den har två reläer som vardera har en fri växelkontakt. Den är försedd med Krone LSA slitsplintar. På plintarna finns ingångar för 2 öppningsknappar, 1 dörrkontakt och tidstyrning av kort, PIN-kod och registrering. Dörrkontakten kan användas för nedkoppling av öppningstid och dörrövervakning. Korten kan var för sig programmeras till att styras av ingångarna för avstängning. UNICARD har också en serieport för anslutning av printar eller PC.

Om registreringsenheten **LU-802** är monterad kan man även skriva ut registrerade händelser. Genom att koppla in ett externt tidur t.ex. Axemas **TR-24** kan man styra när händelser skall registreras och skrivas ut kontinuerligt. *Vid leverans med LU-802 finns normalt en bygel för inkoppling registrering.* UNICARD är också försedd med blockering vid felaktig programmerings- eller PIN-kod. Blockeringen inträder efter 12 på varandra följande felaktiga tangenttryck, och hävs efter 30 sek eller genom att man slår en riktig kod två gånger efter varandra.

Till kontrollenheten kan någon av Axemas kortläsarterminaler anslutas. Matningsspänningen kan vara 12-30VAC/DC strömförbrukningen är max. 250mA. **Använd AXEMAS transformator för att undvika problem.**

### 2. INLÄGGNING AV PROGRAMMERINGSKOD OCH INITIERING

Innan programmering påbörjas skall kortläsaren initieras med en speciell kod, se nedan. Denna kod tömmer minnet *inklusive programmeringskoden* och ställer relätiderna till 7 sek. Initieringskoden är 199200.

#### **INITIERING OCH NOLLSTÄLLNING AV MINNET**

- Öppna kontrollenheten.
- Tryck på **RST**-knappen på kretskortet och släpp den, Du hör 6 korta toner.
- Slå **199200 #**. Du hör tre korta dubbelpip följda av ytterligare sex korta.  
**OBS! Minnet töms!**

För att kunna programmera kortläsaren och skriva ut information från densamma krävs att den ansvarige har en "nyckel". Denna nyckel är en sexsiffrig kod, programmeringskoden. Denna kod behövs för att hindra obehöriga att manipulera kortläsaren.

## INLÄGGNING AV 6-SIFFRIG PROGRAMMERINGSKOD

- Tryck på **RST**-knappen på kretskortet och släpp den, Du hör 6 korta toner.
- Knappa in en **6-siffrig kod** på knappsatsen.
- Tryck **#** och Du hör 2 korta och en lång ton. Programmeringskoden är nu inlagd och läsaren är i programmeringsläge. I detta läge lyser de tre dioderna och Du hör ett kort pip varje sekund.
- Tryck **\*** och stäng kontrollenheten.

**Programmeringskoderna 00 00 00, 19 92 00 till 19 92 99 kan ej användas.**

## 3. INLÄGGNING AV KORT/BRICKOR

UNICARD har möjlighet att lagra 98 eller 198 kort med tillhörande koder, beroende på utförande. Korten lagras på fasta adresser, 101 till 198 (alt. 298) Man **bör** föra en förteckning över vilka kort som finns på resp. adress, för att vid senare tillfälle enkelt kunna göra omprogrammeringar.

Varje kort kan kombineras med en av följande reläfunktioner :

- |  |  |
|--|--|
| < 1 > - Drar <b>relä 1 monostabilt</b>       | < 6 > - Växlar <b>relä 1 och 2 bistabilt</b>               |
| < 2 > - Drar <b>relä 2 monostabilt</b>       | < 7 > - Drar <b>relä 1 monostabilt om relä 2 är draget</b> |
| < 3 > - Drar <b>relä 1 och 2 monostabilt</b> | < 8 > - <b>Larmkortfunktion</b> <sup>1)</sup>              |
| < 4 > - Växlar <b>relä 1 bistabilt</b>       |  |
| < 5 > - Växlar <b>relä 2 bistabilt</b>       |  |

**1.)** Drar relä 2 bistabilt (larmfrånslag), släpper relä 2 om det är draget och man tryckt \* före (larmtillslag), drar relä 1 monostabilt om relä 2 är draget (dörröppning). Kräver alltid PIN-kod om relä 2 inte är draget (larmfrånslag), eller man tryckt \* före (larmtillslag).

***OBS! Du måste visa kortet/brickan en andra gång för att öppna dörren efter att Du slagit från larmet.***

Relä 1 används normalt till att öppna dörren, medan relä 2 kan användas för olika funktioner: Larmförbikoppling, till/frånkoppling av larm, överfallslarm, larm öppen dörr, styra en andra dörr, larma för blockering på grund av manipulering, styra ett motorlås för kompletterande nattlåsning eller tända trappbelysning. Monostabil reläfunktion används normalt för dörröppning, blockerings larm, överfallslarm, larm öppen dörr och larmförbikoppling, medan bistabil reläfunktion används för till/frånkoppling av larm och "dagöppet". **Om man skall styra larm, ger man larmkorten funktion 8 och icke larmkort funktion 7. Övriga funktioner bör inte användas tillsammans med 8. Manövrering av larm ger alltid registrering om LU-802 är monterad oberoende av ingång PL4:15.**

***OBS! Reläerna är elektriskt sett monostabila men kan programmeras till bistabil funktion. Detta innebär att om spänningen försvinner faller relät. Om detta inte är acceptabelt måste du använda en spänningsmatning med batteribackup.***

Du kan också genom programmeringen välja om Du skall kunna stänga av kort med hjälp av ett externt kopplingsur .Att stänga av PIN-kod men inte kort är lika med att man bara behöver kort för att dra relät dvs. öppna dörren. Om varken kort eller PIN-kod är avstängda, innebär detta att det krävs **kort + PIN** för att öppna dörren.

Avstängningsfunktionerna är:

- < 0 > - **Ingen tidstyrning** av kortet
- < 1 > - **Kortet är avstängt** om PL4:19 PL4:20 är **öppen**.
- < 2 > - **Kortet är avstängt** om PL4:19 PL4:20 är **sluten**.

Inläggning av kort kan göras på två sätt, inläggning av enstaka kort eller inläggning av en kortserie. Inläggning av enstaka kort går till på följande sätt:

- Slå din **programmeringskod**. De tre lysdioderna tänds och Du kommer att höra ett pip varje sekund.
- Tryck # och **adressen för första kortet** som är **101**, och du hör ett dubbel-pip.
- Håll upp kortet/brickan framför läsaren eller knappa in det 8-siffriga numret och du hör ett dubbelpip.
- Tryck #, och du hör ett dubbelpip.
- Slå en **reläfunktion** (1-8) och du hör ett dubbelpip.
- Slå en **avstängningsfunktion** (0-2) och du hör två korta en lång. Informationen lagras då i minnet och kortläsaren återgår till programmeringsläge.
- Tryck \*. Kortläsaren återgår nu till normalläget

**Om du lägger in fler kort behöver du bara trycka \* när hela programmeringen är klar och inte efter varje kort. \* fungerar också som avbryt när som helst under programmeringen.**

Inläggning av en kortserie går till på följande sätt:

- Slå din **programmeringskod**. Du kommer att höra ett pip varje sekund.
- Tryck # och **adressen för första kortet**, och du hör ett dubbelpip.
- Håll upp första kortet/brickan framför läsaren eller knappa in det 8-siffriga numret och du hör ett dubbelpip.
- Slå in antalet kort i kortserien ( 2 siffror ), och du hör ett dubbelpip.
- Slå en **reläfunktion** (1-8) och du hör ett dubbelpip.
- Slå en **avstängningsfunktion** (0-2) och du hör två korta en lång. Informationen lagras då i minnet och kortläsaren återgår till programmeringsläge.
- Tryck \*. Kortläsaren återgår nu till normalläget

---

**Max. antal kort i läsaren är 98 (alt.198). En gruppinläggningen av 98 kort tar ca. 10 sek.**

**Exempel 1:** Inläggning av ett kort på adress 101 som skall styra relä 1 monostabilt (1) och som skall stängas av om PL4: 19 PL4:20 är öppen (1).

- Slå din **programmeringskod**.
- Tryck # **101**
- Håll upp kortet/brickan framför läsaren eller knappa in numret.
- Tryck #.
- Tryck **1 1**.
- Tryck \*. Kortläsaren återgår nu till normalläget.

### **Förenklad programmering:**

Om Du skall använda kortläsaren till att öppna en dörr med bara kort som alltid skall fungera kan man ersätta relä- och avstängningsfunktionen med #

### **Exempel 2:**

- Slå din **programmeringskod**.
- Tryck # **102**
- Håll upp kortet/brickan framför läsaren eller knappa in numret.
- Tryck # #.
- Tryck \*. Kortläsaren återgår nu till normalläget.

De programmerade korten och deras funktion kan alltid kontrolleras genom **utskrift # 82**.



#### **4. BYTE AV KORT**

Om du vill byta ut ett kort t.ex.. kort 1 utan att ändra funktionerna för kortet gör Du som följer:

- Slå din **programmeringskod** Du kommer att höra ett pip varje sekund.
- Tryck # **kortadress**, och du hör ett dubbelpip.
- Håll upp det nya kortet/brickan framför läsaren eller knappa in det 8-siffriga numret och du hör ett dubbelpip.
- Tryck # dubbelpip # två korta en lång.
- Tryck \*. Kortläsaren återgår nu till normalläget

#### **5. BORTTAGNING AV KORT**

Om du vill ta bort ett kort gör du som följer:

- Slå din **programmeringskod** Du kommer att höra ett pip varje sekund..
- Tryck # **kortadress** dubbelpip # dubbelpip # dubbelpip # två korta en lång. Kortet raderas och läsaren återgår till programmeringsläge.
- Tryck \*. Kortläsaren återgår nu till normalläget

#### **6. INLÄGGNING AV GRUPPKOD**

UNICARD har möjlighet till en 4-siffrig gruppkod. Grupp-koden stängs av med samma ingång som man slår till registrering. **Du kan alltså inte ha registrering och grupp-kod samtidigt.** Inläggning av grupp-koden går till på följande sätt:

- Slå din **programmeringskod**. Du kommer att höra ett pip varje sekund.
- Tryck # 41 och du hör ett dubbelpip.
- Knappa in en 4-siffrig kod och du hör ett dubbelpip.
- Slå en **reläfunktion** (1-7) . och du hör två korta en lång.
- Tryck \*. Kortläsaren återgår nu till normalläget

**OBS!** Om den sex-siffriga programmeringskoden innehåller grupp-koden, t.ex. om programmeringskoden är 123456, och grupp-koden är 1234, kommer dörren att öppnas efter de fyra första siffrorna men gå över i programmeringsläge när programmeringskoden är komplett slagen. **Om det sitter en bygel på PL4:15,16 måste den tas bort för att grupp-koden skall fungera.**

#### **7. INLÄGGNING AV TID FÖR RELÄER**

Inläggning av tid för relä 1 i sekunder(öppningstid).

- Slå din **programmeringskod**. Du kommer att höra ett pip varje sekund.
- Tryck # **51** dubbelpip < **01-99** > och du hör två korta en lång.
- Tryck \*. Kortläsaren återgår nu till normalläget.

**Ex: # 51 07 = 7 sekunder**

Inläggning av tid för **relä 2** i sekunder.

- Tryck # **53** i stället för # **51**

Inläggning av tid för **relä 1** i minuter.

- Slå din **programmeringskod**. Du kommer att höra ett pip varje sekund.
  - Tryck # **52** dubbelpip < **01-99** > och du hör två korta en lång.
  - Tryck \*. Kortläsaren återgår nu till normalläget
- Ex: # 52 10 = 10 minuter.**

Inläggning av tid för **relä 2** i minuter.

- Tryck # **54** i stället för # **52**

## **8. INLÄGGNING AV SPECIALFUNKTIONER**

UNICARD har två specialfunktioner som genom programmering kan kopplas till ett relä. Dessa funktioner är: "dörr öppen larm" och "blockeringslarm". För att dessa skall fungera måste de programmeras. Programmeringsfunktionerna är: dörrlarm = #**42** och blockeringslarm = #**43** efter funktionen slås en **1** för att aktivera funktionen samt en siffra för reläfunktion. **Observera att dessa funktioner bör ha monostabil reläfunktion.** Dörr larm kräver naturligtvis dörrkontakt för att fungera.

**Exempel 3:** Programmering av dörrlarm att styra relä 2 monostabilt.

- Slå din **programmeringskod**. Du kommer att höra ett pip varje sekund.
- Tryck #**42** dubbelpip **1 (till)** och **2 (relä)** och du hör två korta en lång.
- Tryck \*. Kortläsaren återgår nu till normalläget

**Kom ihåg att även programmera en tid för relä 2 med # 53 eller 54.**

För att ta bort funktionen programmerar Du **0 0** efter kommandot.

**Exempel 4:** Bortagning av dörrlarm.

- Slå din **programmeringskod**. Du kommer att höra ett pip varje sekund.
- Tryck #**42** dubbelpip **0** och **0** och du hör två korta en lång.
- Tryck \*. Kortläsaren återgår nu till normalläget

## 9. REGISTRERINGSENHET LU-802 (EXTRA TILLBEHÖR)

UNICARD kan kompletteras med en extra registreringsenhet, **LU-802**. Denna innehåller en klocka som håller reda på datum och klockslag. Dessutom har den ett extra minne för att kunna lagra händelser, t.ex. passeringar eller till- och frånslag av larm. Med **LU-802** monterad, används adress #199 för lagring av klockan. Utskrift till printer sker alltid kontinuerligt, d.v.s. om en printer är inkopplad skrivs händelsen ut direkt efter det den ägt rum. De 102 senaste lagras dessutom i minnet och kan skrivas ut när så önskas. Utskriften visar den adress som det använda kortet ligger lagrat på (t.ex. #105) samt datum (dag och månad) och klockslag. Om man valt att ha **bistabil** funktion på något av reläerna, markeras **tillslag** med ett + och **frånslag** med ett - efter kortadressen

Exempel:           #105 + 27/08 11:31  
                      #105 - 27/08 15:22

**Observera! För att registreringen skall fungera måste det sitta en bygel i PL4:15,16**

## 10. PROGRAMMERING AV DATUM OCH KLOCKSLAG (ENDAST LU-802)

Som framgår av ovan, skrivs inte årtalet ut. För att kortläsaren skall kunna hålla reda på skottår måste vi dock kunna programmera vilket år det är. Året anges med en siffra:

**0 = 2000,2004, osv.**  
**1 = 2001,2005, osv.**  
**2 = 2002,2006, osv.**  
**3 = 2003,2007, osv.**

Att ställa klockan går till på följande sätt:

- Slå din **programmeringskod**. Du kommer att höra ett pip varje sekund.
- Tryck # och **199**, och du hör ett dubbelpip.
- Slå **datum** fyra siffror (DDMM).
- Slå **klockslag** fyra siffror (ttmm) och du hör ett dubbelpip.
- Slå **årssiffran** (0-3) och du hör ett dubbelpip.
- Tryck # och du hör två korta en lång. Informationen lagras då i minnet och kortläsaren återgår till programmeringsläge.
- Tryck \*. Kortläsaren återgår nu till normalläget

Exempel: #199 3108 0958 3 # innebär 31/8 9:58 2003

## **11. PROGRAMMERING AV KORTLÄSARNUMMER**

Om man har flera UNICARDER som man vill göra utskrift från kan man parallellkoppla printerutgångarna på dessa (max 6 ) till en gemensam printer. För att veta från vilken läsare utskriften kommer måste Du ge läsaren ett unikt nummer. Detta gör Du på följande sätt:

- Slå din **programmeringskod**. Du kommer att höra ett pip varje sekund.
- Tryck # 44, och du hör ett dubbelpip.
- Slå ett tvåsiffrigt nummer (01-99) och du hör två korta en lång.
- Tryck \*. Kortläsaren återgår nu till normalläget

## **12. UTSKRIFTER**

Utskrift av inlagda kort och funktioner sker med **#82**.

- Slå din **programmeringskod**.
- Tryck **#82**, korten och deras adress och funktion skrivs ut. Utskriften visar även klockan (endast LU-802), relätider, gruppkod, specialfunktioner och kortläsarnumret.

Utskrift av händelser har två kommandon. **#85** skriver ut de 102 senaste händelserna och **#86** de 20 senaste (endast LU-802).

- Slå din **programmeringskod**.
- Tryck **#86**, de 20 senaste händelserna skrivs ut.

**Du kan avbryta en utskrift genom att trycka #.**

**OBSERVERA! Om UNICARDEN har varit spänningslös i mer än ett dygn, kan klockan ha stannat. Man måste då ställa klockan på nytt efter att spänningen återkommit.**

### **13. INLÄGGNING AV PERSONLIG KOD**

***OBS!! För att PIN-koden skall fungera måste bygeln på PL4:17,18 tas bort.***

För att förenkla för användaren men också för att höja säkerhetsnivån, kan denne själv bestämma vilken kod han eller hon vill använda i kombination med sitt kort. PIN-koden läggs in på följande sätt: ( **Observera att Du inte skall slå programmeringskoden före.** )

- Tryck # Den röda dioden "nekad passage" tänds.
- Håll upp kortet/brickan framför läsaren.
- Slå 0000 dubbelpip.
- Slå önskad PIN-kod (fyra siffror) dubbelpip.
- Slå samma kod en andra gång och du hör fyra korta pip.
- PIN-koden är nu inlagd och läsaren återgår till normalläge.

Om man vid ett senare tillfälle önskar ändra sin PIN-kod gör man på följande sätt:

- Tryck # Den röda dioden "nekad passage" tänds.
- Håll upp kortet/brickan framför läsaren.
- Slå den gamla PIN-koden dubbelpip.
- Slå den nya PIN-koden dubbelpip.
- Slå den nya PIN-koden en andra gång och du hör fyra korta pip.
- PIN-koden är nu inlagd och läsaren återgår till normalläge.

Om man kommer till en läsare **som har säkerhetsnivån KORT + PIN** med ett kort som ännu inte har fått någon PIN-kod kan man lägga in PIN-koden på ett enklare sätt.

- Håll upp kortet/brickan framför läsaren. Den gula PIN-dioden tänds.
- Slå Din PIN-kod. Den gula PIN-dioden tänds åter och du hör ett dubbelpip.
- Slå Din PIN-kod igen. Dörren öppnas, dubbelpip och koden lagras i läsaren.

Om man vid passering inte slagit rätt kod inom 12 tangenttryck går läsaren i blockering. Detta hindrar personer som hittat ett kort att hitta en giltig kod. Blockeringen hävs genom att slå rätt kod två gånger eller 30 sek. efter sista tangenttrycket.

***Efter varje korrekt inmatning Du slår hörs ett dubbelpip. När läsaren återgår till programmeringsläge, hör Du två korta och en lång.***

### **14. TILL OCH FRÅNKOPPLING AV LARM**

Manövrering av larm kan normalt endast göras med "KORT + PIN" och korten måste vara inlagda som "LARMKORT"(reläfunktion 8). Detta innebär att om larmet är tillkopplat krävs "LARMKORT + PIN".

**TILLKOPPLING AV LARM :**

- Slå \* Den röda dioden "nekad passage" blinkar.
- Visa larmkortet/larmbrickan medan blinket pågår. Den gula "PIN"-dioden tänds.
- Slå PIN-koden.
- Larmet är nu tillkopplat och larmstatus visas på den vänstra lysdioden.

**FRÅNKOPPLING AV LARM**

- Visa larmkortet/larmbrickan. Den gula "PIN"-dioden tänds.
- Slå PIN-koden
- Larmet är nu frånslaget.

**15. TEKNISKA DATA**

Dimensioner: (bxhxd)

Kontrollenhet 120x120x30

Matningsspänning:

12-24 V AC/DC  $\overline{\text{---}}$ 

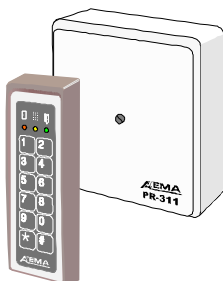
Strömförbrukning:

10 mA (vila) 150 mA (max)

Max belastning

av reläkontakter:

30VDC 2A



Installerad av Företag: .....

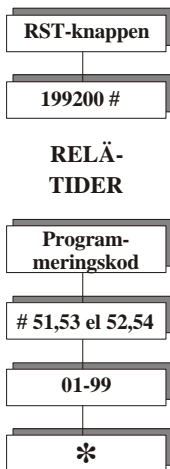
Namn: .....

Telefon: .....

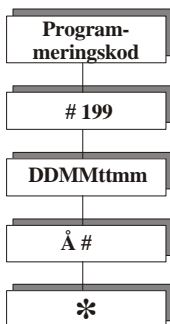
Inlagd programmeringskod: .....

# SNABBGUIDE för PROGRAMMERING av UNICARD

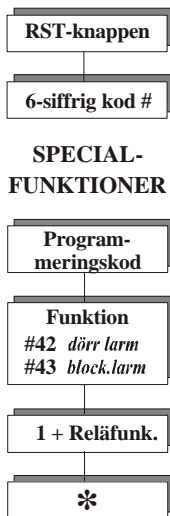
## RENSA MINNET



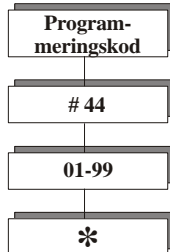
## STÄLL KLOCKAN (tillval)



## PROGRAM- MERINGSKOD



## KORTLÄSAR ID



D = datum  
M = månad  
t = timme  
m = minut  
Å = 0 1996, 2000  
Å = 1 1997, 2001  
Å = 2 1998, 2002  
Å = 3 1999, 2003

## KORT



## MONTERING AV REGISTRERINGSENHET

Om du har beställt en UNICARD med registrering är LU-802 redan monterad vid leveransen. Har du beställt en LU-802 för uppdatering av en redan befintlig UNICARD, måste du själv montera enheten. Gör på följande sätt:

1. Lossa locket till kontrollenheten och bryt spänningen.

2. Ta bort minneskretsen som sitter i hållaren IC2, genom att sticka in en liten mejsel under kretsen och bända **försiktigt**.

3. När kretsen är borta monteras LU-802 i hållaren vänd som figuren visar. Se till att alla 8 benen hamnar i hållaren.

4. Anslut spänningen.

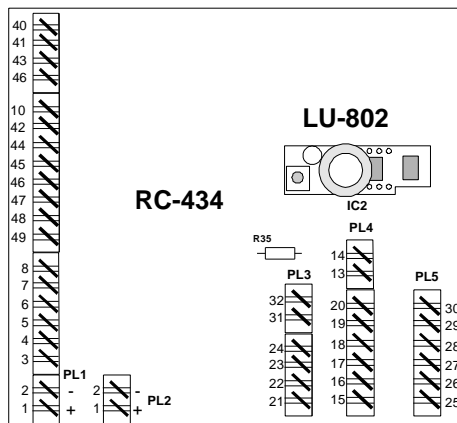
5. Nollställ minnet genom att trycka in **RST**-knappen på kretskortet och slå **199200** #.

6. Lägg in programmeringskoden på nytt:

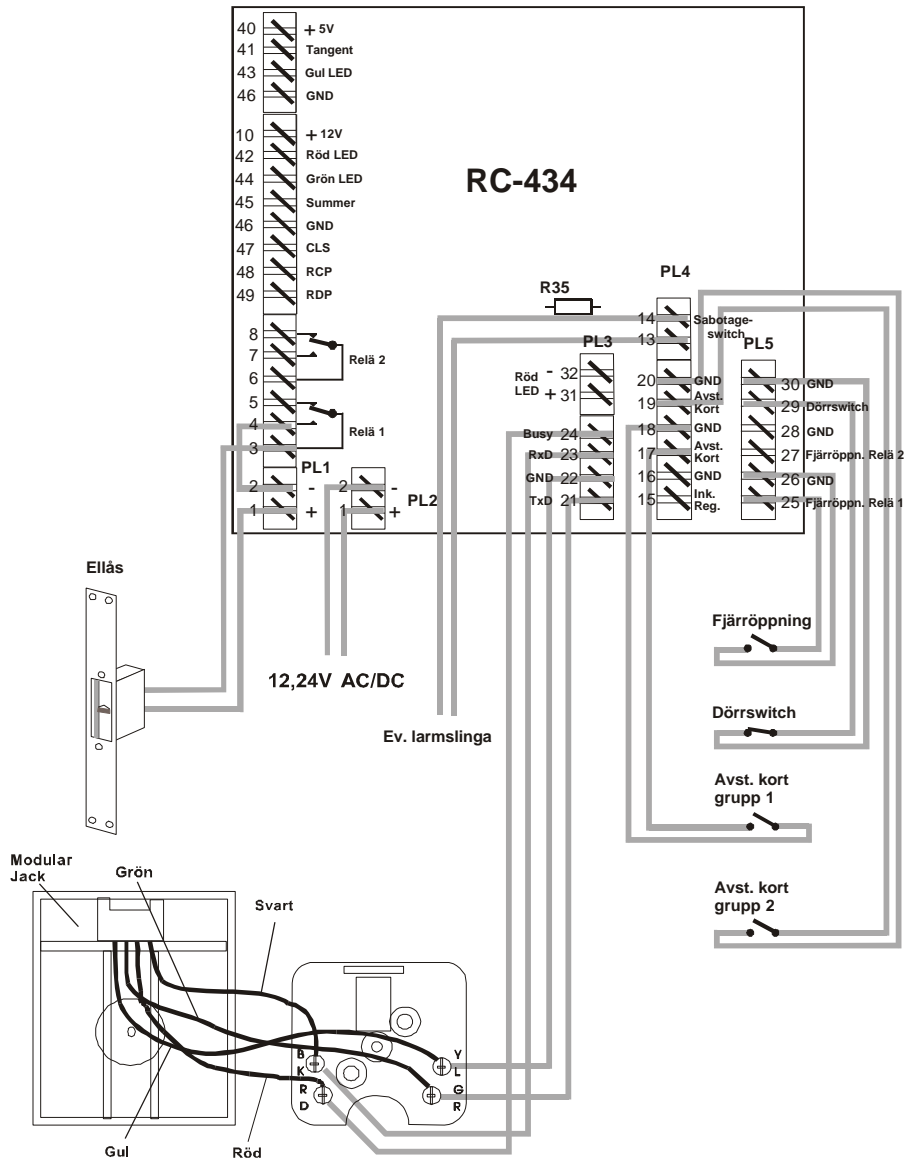
7. Gör om den gamla programmeringen av koder, kort, relätider och eventuella specialfunktioner.

**OBSERVERA!** Om Du tar bort registreringsenheten, måste Du sätta tillbaka minneskretsen i hållaren IC2. Om Du har en gammal minneskrets liggande, kontrollera att den är märkt 24C08 eller 24C16. Se till att den runda prickerna på kretsen hamnar i det nedre vänstra hörnet.

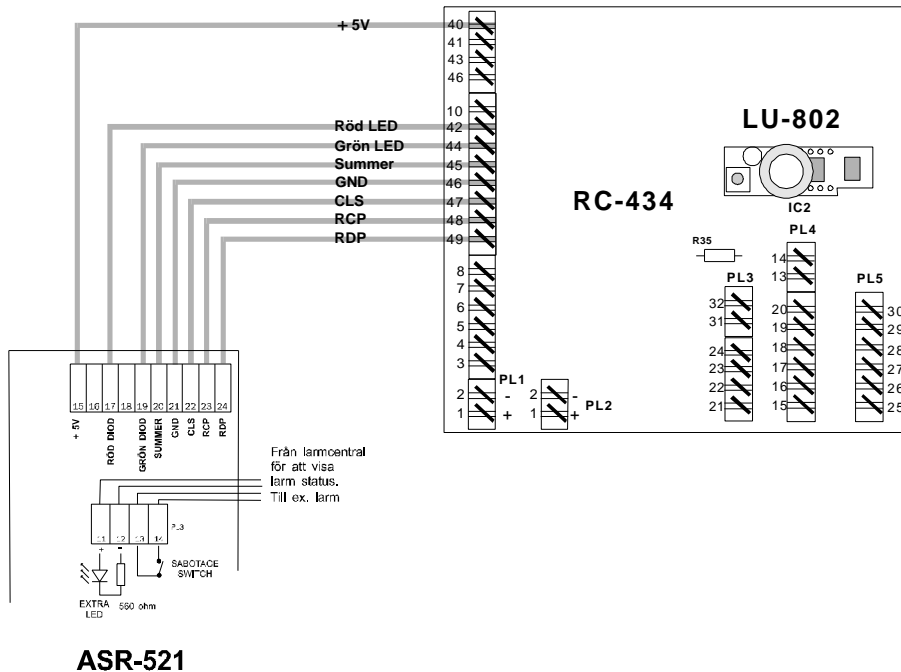
Om Du har monterat eller demonterat registreringsenheten, kontrollera att PL4:15,16 är rätt byglad.



**INKOPPLING AV RC-434**

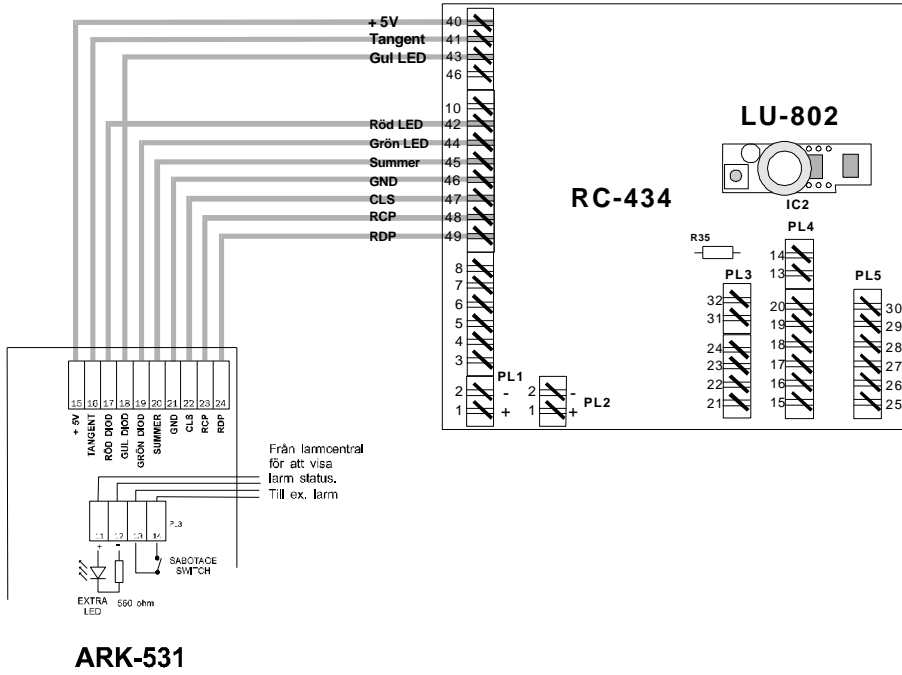


# INKOPPLING AV LÄSARTERMINAL ASR-521.



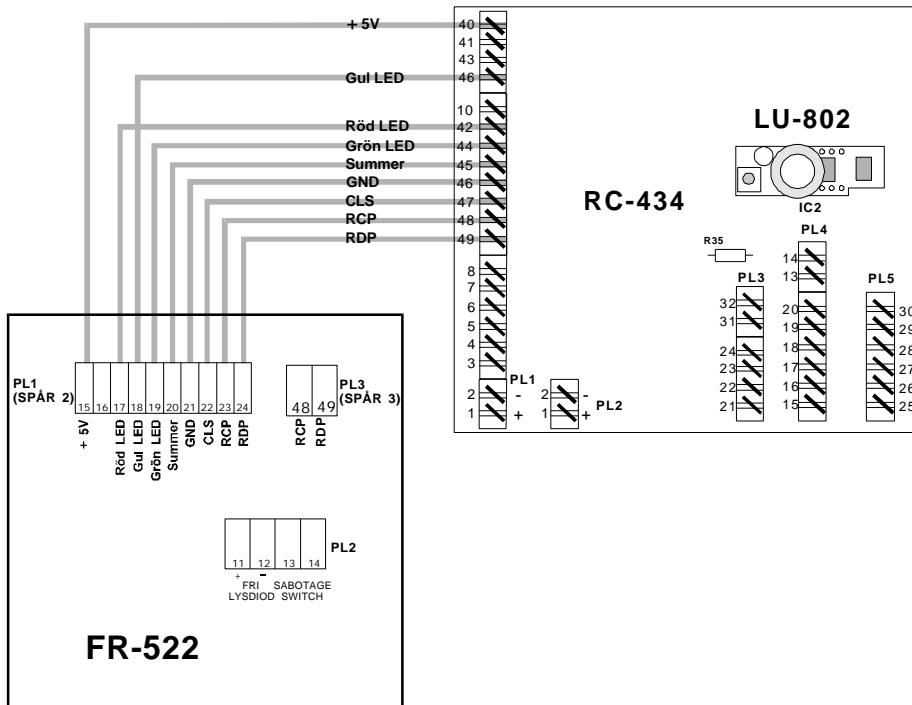
Max 25 meter mellan Central och Terminal

# INKOPPLING AV LÄSARterminal ARK-531.



Max 25 meter mellan Central och Terminal

**INKOPPLING AV LÄSARterminal FR-522.**



Max 25 meter mellan Central och Terminal



Passagekontroll AB  
Box 90215  
120 23 STOCKHOLM

Tel: 08-722 34 40  
Fax: 08-722 34 50



Installerad av:

Telefon: