

# Installatörs- och användarhandbok



# MINICODE

## CL-153AI

## MINICODE CL-153AI

### 1. INTRODUKTION

CL-153AI är bestyckat med ett relä som har en fri växelkontakt. På den jackbara plinten finns ingång för öppningsknapp, nollöppning (option) och avstängning av koder. Koderna kan var för sig väljas om de skall styras av ingången för avstängning koder. CL-153AI är också försedd med blockering vid felslag. Blockeringen inträder efter 16 på varandra följande felaktiga tangenttryck, och hävs genom att man slår en riktig kod två gånger efter varandra. CL-153AI är försedd med en lysdiod som indikerar reläet.

### 2. INLÄGGNING AV PROGRAMMERINGSKOD OCH INITIERING

Innan programmering påbörjas skall kodlåset initieras med en speciell kod, se nedan. Denna kod tömmer minnet *inklusive programmeringskoden* och ställer relätiden till 7 sek. Initieringskoden är 199200.

#### INITIERING OCH NOLLSTÄLLNING AV MINNET

- Öppna kodlåset.
- Tryck på **RST**-knappen på kretskortet och invänta fyra korta toner.
- Slå **199200 #**. Sex st. toner hörs. **OBS! Minnet töms!**

För att kunna programmera kodlåset krävs att den ansvarige har en "nyckel". Denna nyckel är en sexsiffrig kod, programmeringskoden. Denna kod behövs för att hindra obehöriga att manipulera kodlåset.

#### INLÄGGNING AV 6-SIFFRIG PROGRAMMERINGSKOD

- Tryck på **RST**-knappen och invänta fyra korta toner.
- Knappa in en **6-siffrig kod** på knappsatsen.
- Tryck # och du hör 2 korta och en lång ton. Programmeringskoden är nu inlagd.
- Tryck \* och stäng kodlåset.

**Följande Programmeringskoder kan ej användas: 00 00 00, 19 92 00 till 19 92 99**

### 3. PROGRAMMERING AV KODER

CL-153AI har möjlighet att lagra 10 koder. Koderna lagras på fasta adresser, 101 till 110, och kan bestå av 3 till 8 siffror. Man bör föra en förteckning över vilka koder som finns på resp. adress. Varje kod kan kombineras med en av följande reläfunktioner :

< 1 > - Styr **relä monostabilt**

< 4 > - Styr **relä bistabilt**

< 8 > - Kod giltig (X) antal gånger. Endast adr. 110. Se avsnitt 6.

Relä med monostabil funktion används normalt till att öppna dörren, medan bistabil reläfunktion används för till/frånkoppling av larm och "dagöppet".

***OBS! Reläet är elektrisk sett monostabila men kan programmeras till bistabil funktion. Detta innebär att om spänningen försvinner faller reläet. Om detta inte är acceptabelt måste du använda en spänningsmatning med batteribackup.***

Du kan också genom programmeringen välja om Du skall kunna stänga av koden med hjälp av ett externt kopplingsur. Avstängningsfunktionerna är:

< 0 > - **Ingen tidstyrning**

< 1 > - **Koden avstängd** om PL1:7 PL1:8 är **öppen**.

< 2 > - **Koden avstängd** om PL1:7 PL1:8 är **sluten**.

< 3 > - **Koden avstängd** om PL1:9 PL1:10 är **öppen**.

< 4 > - **Koden avstängd** om PL1:9 PL1:10 är **sluten**.

Programmering av koder går till på följande sätt:

- Slå din **programmeringskod**. Du kommer att höra ett pip varje sekund.
- Tryck # och **adressen för första koden** som är **101**, och du hör ett dubbelpip.
- Slå en **kod** med valfritt antal siffror (min 3 max 8).
- Tryck #, och du hör ett dubbelpip.
- Slå en **reläfunktion** (1,4,8) och du hör ett dubbelpip.
- Slå en **avstängningsfunktion** (0-4) och du hör två korta en lång. Information lagras då i minnet och kodlåset återgår till programmeringsläge.
- Tryck \*. Kodlåset återgår nu till normalläget

**Exempel 1:** Programmering av en 4-siffrig kod (1234) som skall styra relä monostabilt (1) och som inte skall tidstyras (0).

- Slå din **programmeringskod**.
- Tryck # **101 1234 # 1 0**
- Tryck \*. Kodlåset återgår nu till normalläget.

**Exempel 2:** Programmering av en ny kod (#102) vilken är 6-siffrig (567890), skall styra relä bistabilt (4) och som skall vara avstängd om PL1:7 PL1:8 är sluten (2).

- Slå din **programmeringskod**.
- Tryck # **102 567890 # 4 2**
- Tryck \*. Kodlåset återgår nu till normalläget

Om du lägger in fler koder behöver du bara trycka \* när hela programmeringen är klar och inte efter varje kod. \* fungerar också som avbryt när som helst under programmeringen.

**OBS!** Om den sexsiffriga programmeringskoden innehåller någon annan kod, t.ex. om programmeringskoden är 123456, och 1234 är en öppningskod, kommer dörren att öppnas efter de fyra första siffrorna men gå över i programmeringsläge när programmeringskoden är komplett slagen.

#### **4. BORTTAGNING AV KODER**

Om du vill ta bort en kod t.ex. kod 1 gör du som följer:

- Slå din **programmeringskod**.
- Tryck # **101** # # Kodens raderas och kodlåset återgår till programmeringsläge.
- Tryck \*. Kodlåset återgår nu till normalläget

#### **5. INLÄGGNING AV TID FÖR RELÄ**

Inläggning av tid för relä. (7 sek efter nollställning.)

- Slå din **programmeringskod**.
  - Tryck # **51** < **01-99** >
  - Tryck \*. Kodlåset återgår nu till normalläget
- Ex: # 51 07 = 7 sekunder**
- Tryck \*. Kodlåset återgår nu till normalläget

#### **6. PROGRAMMERING AV ADRESS 110**

Koden på adress 110 kan programmeras att gälla ett visst antal gånger (1-9). Detta görs genom att programmera en åtta (8) på reläfunktion samt det antal gånger koden skall fungera på tidsstyrnings funktionen. **OBS! Vid denna programmering kan ej tidsstyrning användas dvs. koden fungerar alltid. Programmeras en 0:a så fungerar koden hela tiden dvs. ingen nedräkning sker.**

Exempel: Kod 1234 skall gälla 5 gånger.

- Slå din **programmeringskod**.
- Tryck # **110 1234** # **8 5**
- Tryck \*. Kodlåset återgår nu till normalläget

#### **7. 0-ÖPPNING (option)**

Genom att sluta PL1:9 och PL1:10 drar reläet genast om knapp 0 trycks.

(Fungerar endast med programvara för vissa länder i Europa.)

## **8. IR-FUNKTIONEN**

CL-153AI är utrustad med IR-funktion för öppning av dörren. Det innebär att Posten, City Mail och några andra använder en IR-sändare för öppning. En 8-pol Dip-switch finns för att aktivera de olika kodkanalerna. (Se fig.)

Vid leverans är alla switcharna i on-läge. Detta innebär att vid spänningstillslag så raderas alla koderna (**OBS. endast IR-koderna.**) Anslut matningsspänningen. Den röda lysdioden blinkar 2 ggr.

Ställ Dipswitch 8 i off-läge. Ställ de övriga i önskat läge beroende på vilka kodkanaler som skall vara aktiva. Tryck på din testsändare grön lysdiod skall tändas och reläet skall aktiveras.

Klistra fast dekalen som visar att IRC-systemet finns installerat i porten.

Testsändaren IRC212 kan beställas av Axema.

Nedan ser du vilka kodkanaler som är avsedd för vem.

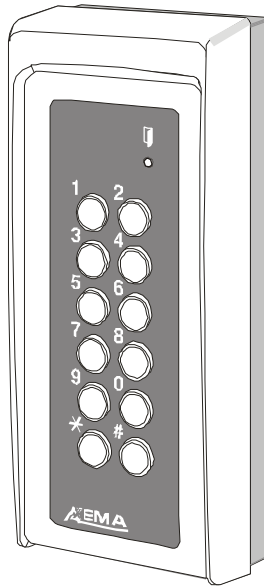
### **IR-kodkanalernas användning.**

Användare kan hindras passage genom att respektive omkopplare sätts i läge OFF. Aktivering av kanal görs genom att ställa aktuell omkopplare i läge ON.

IR-KODKANAL	ANVÄNDARE
1	Posten
2	Pressens morgontjänst
3	City Mail
4	Reklam
5	Myndighet, kommunal serv.
6	Testsändare
7	Används ej.
8	Reset skall stå på Off se text.

## 9. TEKNISKA DATA

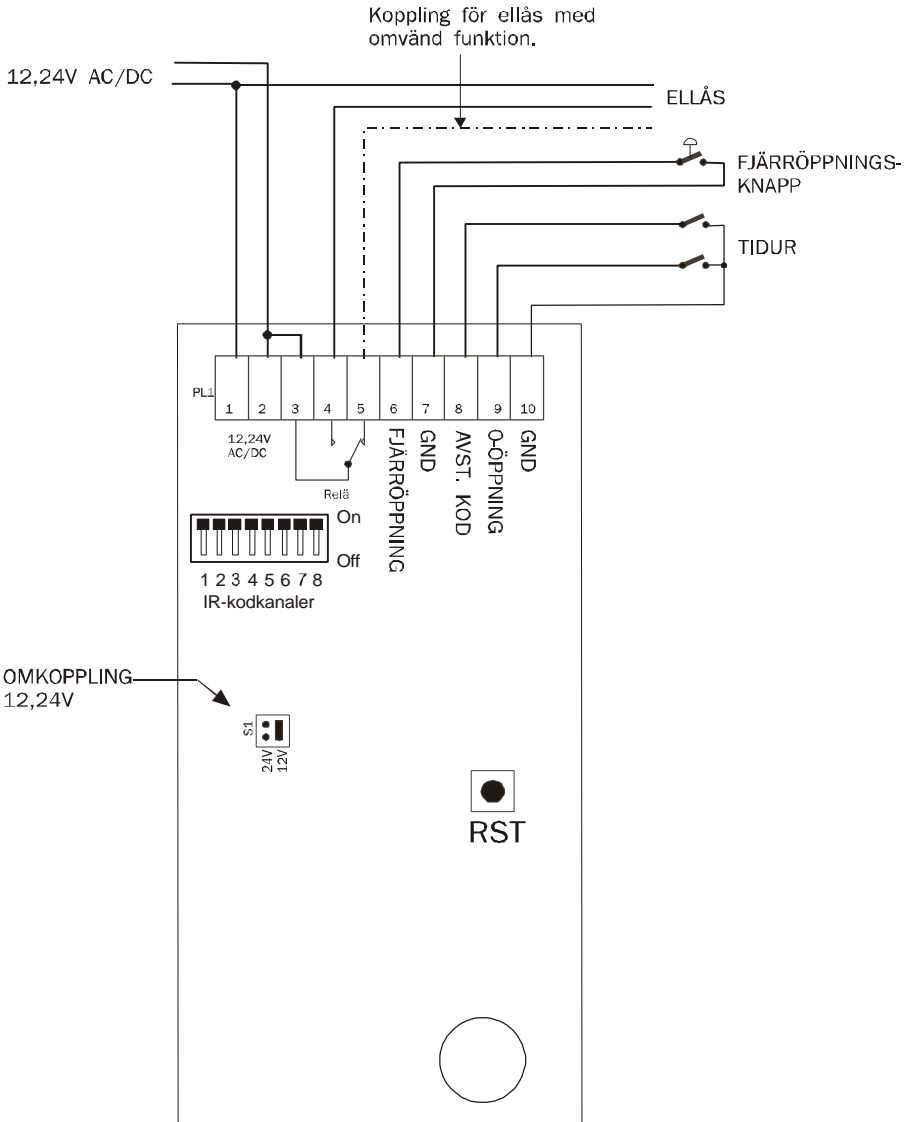
Dimensioner ( b x h x d ):	77 x 182 x 45
Bottenyta:	70 x 179
Matningsspännings:	12 - 24VDC 12 - 18VAC
Strömförbrukning:	25mA (vila) 100mA (max)
Strömförbrukning IR version:	50mA (vila) 130mA (max)
Max belastning av reläkontakter:	30VDC 2A



Installerad av      Företag: .....  
                            Namn: .....  
                            Telefon: .....

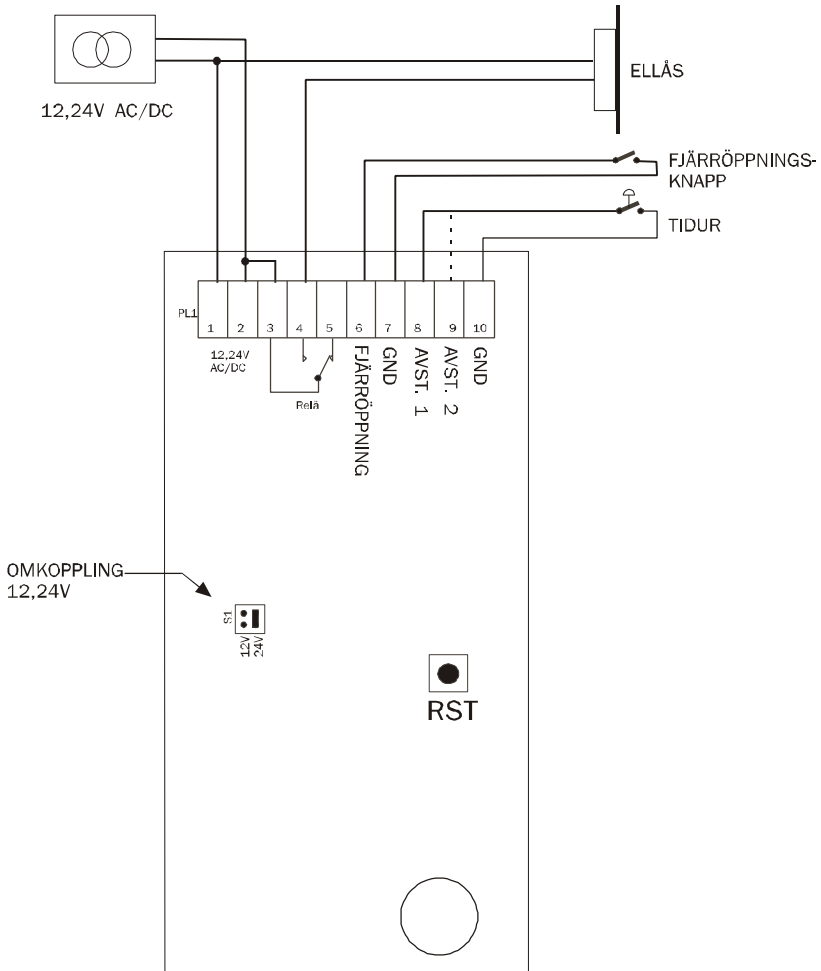
Inlagd programmeringskod: .....

# INKOPPLING AV CL-153AI



## KOPPLINGSEXEMPEL DÖRRÖPPNING

Nedan ser vi en enkel koppling för att öppna en dörr med öppningskod.



Programmeringsexempel:

Öppningskod

- Slå din **programmeringskod**, tryck # **101**, tryck 1234 ## \*





Passagekontroll AB

Box 90215

120 23 STOCKHOLM

Tel: 08-722 34 40

Fax: 08-722 34 50



Installerad av:

Telefon: