

Installatörs- och användarhandbok



UNICODE

CC-434

V1.2

UNICODE CC-434

1. INTRODUKTION

CC-434 är en kontrollenheten för kodlås, den har två reläer som vardera har en fri växelkontakt. Den är försedd med Krone LSA slitsplintar. På plintarna finns ingångar för 2 öppningsknappar, 1 dörrkontakt och tidstyrning av koder och registrering. Dörrkontakten kan användas för nedkoppling av öppningstid och dörrövervakning. Koderna kan var för sig programmeras till att styras av ingångarna för avstängning. UNICODE har också en serieport för anslutning av printar eller PC.

Om registreringsenheten **LU-802** är monterad kan man även skriva ut registrerade händelser. Genom att koppla in ett externt tidur t.ex. Axemas **TR-24** kan man styra när händelser skall registreras och skrivas ut kontinuerligt. *Vid leverans med LU-802 finns normalt en bygel för inkoppling registrering.* UNICODE är också försedd med blockering vid felaktiga koder. Blockeringen inträder efter 12 på varandra följande felaktiga tangenttryck, och hävs efter 30 sek eller genom att man slår en riktig kod två gånger efter varandra.

Till kontrollenheten kan någon av Axemas knappsatser anslutas. Matningsspänningen kan vara 12-30VAC/DC strömförbrukningen är max. 250mA. **Använd AXEMAS transformator för att undvika problem.**

2. INLÄGGNING AV PROGRAMMERINGSKOD OCH INITIERING

Innan programmering påbörjas skall kodlåset initieras med en speciell kod, se nedan. Denna kod tömmer minnet *inklusive programmeringskoden* och ställer relätiderna till 7 sek. Initieringskoden är 199200.

INITIERING OCH NOLLSTÄLLNING AV MINNET

- Öppna kontrollenheten.
- Tryck på **RST**-knappen på kretskortet och släpp den, Du hör 6 korta toner.
- Slå **199200 #**. Du hör tre korta dubbelpip följda av ytterligare sex korta.

OBS! Minnet töms!

För att kunna programmera kodlåset och skriva ut information från detsamma krävs att den ansvarige har en "nyckel". Denna nyckel är en sexsiffrig kod, programmeringskoden. Denna kod behövs för att hindra obehöriga att manipulera kodlåset.

INLÄGGNING AV 6-SIFFRIG PROGRAMMERINGSKOD

- Tryck på **RST**-knappen på kretskortet och släpp den, Du hör 6 korta toner.
- Knappa in en **6-siffrig kod** på knappsatsen.
- Tryck **#** och Du hör 2 korta och en lång ton. Programmeringskoden är nu inlagd och läsaren är i programmeringsläge. I detta läge lyser den gröna dioden och Du hör ett kort pip varje sekund.
- Tryck ***** och stäng kontrollenheten.

Programmeringskoderna 00 00 00, 19 92 00 till 19 92 99 kan ej användas.

3. INLÄGGNING AV KODER

UNICODE har möjlighet att lagra 98 koder. Koderna lagras på fasta adresser, 101 till 198. Man bör föra en förteckning över vilka koder som finns på resp. adress.

Varje kod kan kombineras med en av följande reläfunktioner :

- | | |
|--|--|
| < 1 > - Styr relä 1 monostabilt | < 5 > - Styr relä 2 bistabilt |
| < 2 > - Styr relä 2 monostabilt | < 6 > - Styr relä 1 och 2 bistabilt |
| < 3 > - Styr relä 1 och 2 monostabilt | < 7 > - Styr relä 1 monostabilt om relä 2 är draget |
| < 4 > - Styr relä 1 bistabilt | |

Relä 1 används normalt till att öppna dörren, medan relä 2 kan användas för olika funktioner: Larmförbikoppling, till/frånkoppling av larm, överfallslarm, larm öppen dörr, styra en andra dörr, larma för blockering på grund av manipulering, styra ett motorlås för kompletterande nattlåsning, tända trappbelysning eller anslutning av ringklocka. Monostabil relä funktion används normalt för dörröppning, blockerings larm, överfallslarm, larm öppen dörr och larmförbikoppling, medan bistabil reläfunktion används för till/frånkoppling av larm och "dagöppet".

OBS! Reläerna är elektrisk sett monostabila men kan programmeras till bistabil funktion. Detta innebär att om spänningen försvinner faller relät. Om detta inte är acceptabelt måste du använda en spänningsmatning med batteribackup.

Du kan också genom programmeringen välja om Du skall kunna stänga av koden med hjälp av ett externt kopplingsur. Avstängningsfunktionerna är:

Avstängningsfunktionerna är:

- < 0 > - **Ingen tidstyrning** av koden.
- < 1 > - **Koden är avstängd** om PL4:19 PL4:20 är **öppen**.
- < 2 > - **Koden är avstängd** om PL4:19 PL4:20 är **sluten**.

Programmering av koder går till på följande sätt:

- Slå din **programmeringskod**. Du kommer att höra ett pip varje sekund.
- Tryck # och **adressen för första koden** som är **101**, och du hör ett dubbelpip.
- Slå en **kod** med valfritt antal siffror (max 8).
- Tryck #, och du hör ett dubbelpip.
- Slå en **reläfunktion** (1-7) och du hör ett dubbelpip.
- Slå en **avstängningsfunktion** (0-2) och du hör två korta en lång. Informationen lagras då i minnet och kodlåset återgår till programmeringsläge.
- Tryck *. Kodlåset återgår nu till normalläget.

Exempel 1: Programmering av en 4-siffrig kod (1234) som skall styra relä 1 monostabilt (1) och som inte skall tidstyras (0).

- Slå din **programmeringskod**.
- Tryck # **101 1234 # 1 0**
- Tryck *. Kodlåset återgår nu till normalläget.

Exempel 2: Programmering av en ny kod (# 102) vilken är 6-siffrig (567890), skall styra relä 2 bistabilt (5) och som skall vara avstängd om PL2:27 PL2:28 är sluten (2).

- Slå din **programmeringskod**.
- Tryck #**102 567890# 5 2**
- Tryck *. Kodlåset återgår nu till normalläget

Om du lägger in fler koder behöver du bara trycka * när hela programmeringen är klar och inte efter varje kod. * fungerar också som avbryt när som helst under programmeringen.

De programmerade koderna och deras funktion kan alltid kontrolleras genom **utskrift #82**.

OBS! Om den sexsiffriga programmeringskoden innehåller någon annan kod, t.ex. om programmeringskoden är 123456, och 1234 är en öppningskod, kommer dörren att öppnas efter de fyra första siffrorna men gå över i programmeringsläge när programmeringskoden är komplett slagen.

4. BORTTAGNING AV KODER

Om du vill ta bort en kod t.ex. kod 1 gör du som följer:

- Slå din **programmeringskod**.
- Tryck **#101 ###** Koden raderas och kodlåset återgår till programmeringsläge.
- Tryck *. Kodlåset återgår nu till normalläget

5. INLÄGGNING AV TID FÖR RELÄER

Inläggning av tid för **relä 1** (öppningstid).

- Slå din **programmeringskod**.
- Tryck **#51 < 01-99 >**
- Tryck *. Kodlåset återgår nu till normalläget

Ex: # 51 07 = 7 sekunder

Inläggning av tid för **relä 2**.

- Tryck **# 53** i stället för **# 51**

6. INLÄGGNING AV SPECIALFUNKTIONER

UNICODE har tre specialfunktioner som genom programmering kan kopplas till ett relä. Dessa funktioner är: dörrklocka, "dörr öppen larm" och blockeringslarm. För att dessa skall fungera måste man lägga in en fyrsiffrig kod på en ledig plats i minnet. De tre koderna är i tur och ordning: Dörrklocka = 0001, dörrlarm = 0002 och blockeringslarm = 0003. I övrigt programmerar du som en vanlig kod d.v.s. du måste tala om vilket relä du skall styra och hur. **Observera att dessa koder bör ha monostabil reläfunktion och naturligtvis inte får användas som öppningskoder.**

Exempel 3: Programmering av dörrklocka (0001) att styra relä 2 monostabilt (2) alltid (0)

- Slå din **programmeringskod**.
- Tryck **#198 0001# 2 0**
- Tryck *. Kodlåset återgår nu till normalläget

Kom ihåg att även programmera en tid för relä 2 med # 53.

7. REGISTRERINGSENHET LU-802 (EXTRA TILLBEHÖR)

CC-434 kan kompletteras med en extra registreringsenhet, **LU-802**. Denna innehåller en klocka som håller reda på datum och klockslag. Dessutom har den ett extra minne för att kunna lagra händelser, t.ex. passeringar eller till- och frånslag av larm. Med **LU-802** monterad, används adress #199 för lagring av klockan. Utskrift till printer sker alltid kontinuerligt, d.v.s. om en printer är inkopplad skrivs händelsen ut direkt efter det den ägt rum. De 102 senaste lagras dessutom i minnet och kan skrivas ut när så önskas. Utskriften visar den adress som det använda kortet ligger lagrat på (t.ex. #105) samt datum (dag och månad) och klockslag. Om man valt att ha **bistabil** funktion på något av reläerna, markeras **tillslag** med ett + och **frånslag** med ett - efter kortadressen

Exempel: #105 + 27/08 11:31
 #105 - 27/08 15:22

Observera! För att registreringen skall fungera måste det sitta en bygel i PL4:15,16

8. PROGRAMMERING AV DATUM OCH KLOCKSLAG (ENDAST LU-802)

Som framgår av ovan, skrivs inte årtalet ut. För att kortläsaren skall kunna hålla reda på skottår måste vi dock kunna programmera vilket år det är. Året anges med en siffra:

0 = 2000,2004, osv.
1 = 2001,2005, osv.
2 = 2002,2006, osv.
3 = 2003,2007, osv.

Att ställa klockan går till på följande sätt:

- Slå din **programmeringskod**. Du kommer att höra ett pip varje sekund.
- Tryck # och **199**, och du hör ett dubbelpip.
- Slå **datum** fyra siffror (DDMM).
- Slå **klockslag** fyra siffror (ttmm) och du hör ett dubbelpip.
- Slå **årssiffran** (0-3) och du hör ett dubbelpip.
- Tryck # och du hör två korta en lång. Informationen lagras då i minnet och kortläsaren återgår till programmeringsläge.
- Tryck *. Kortläsaren återgår nu till normalläget

Exempel: #199 3108 0958 3 # innebär 31/8 9:58 2003

9. UTSKRIFT AV HÄNDELSER

Utskrift av händelser har två kommandon. **#85** skriver ut de 102 senaste händelserna och

#86 de 20 senaste.

- Slå din **programmeringskod**.
- Tryck **#86**, de 20 senaste händelserna skrivs ut.

OBSERVERA! Om UNICODEN har varit spänningslös i mer än ett dygn, kan klockan ha stannat. Man måste då ställa klockan på nytt efter att spänningen återkommit.

10. TEKNISKA DATA

Dimensioner: (bxhxd)

Kontrollenhet

120x120x30

Matningsspänning:

12-24 V AC/DC $\overline{\text{---}}$

Strömförbrukning:

10 mA (vila) 150 mA (max)

Max belastning

av reläkontakter:

30VDC 2A



Installerad av Företag:

Namn:

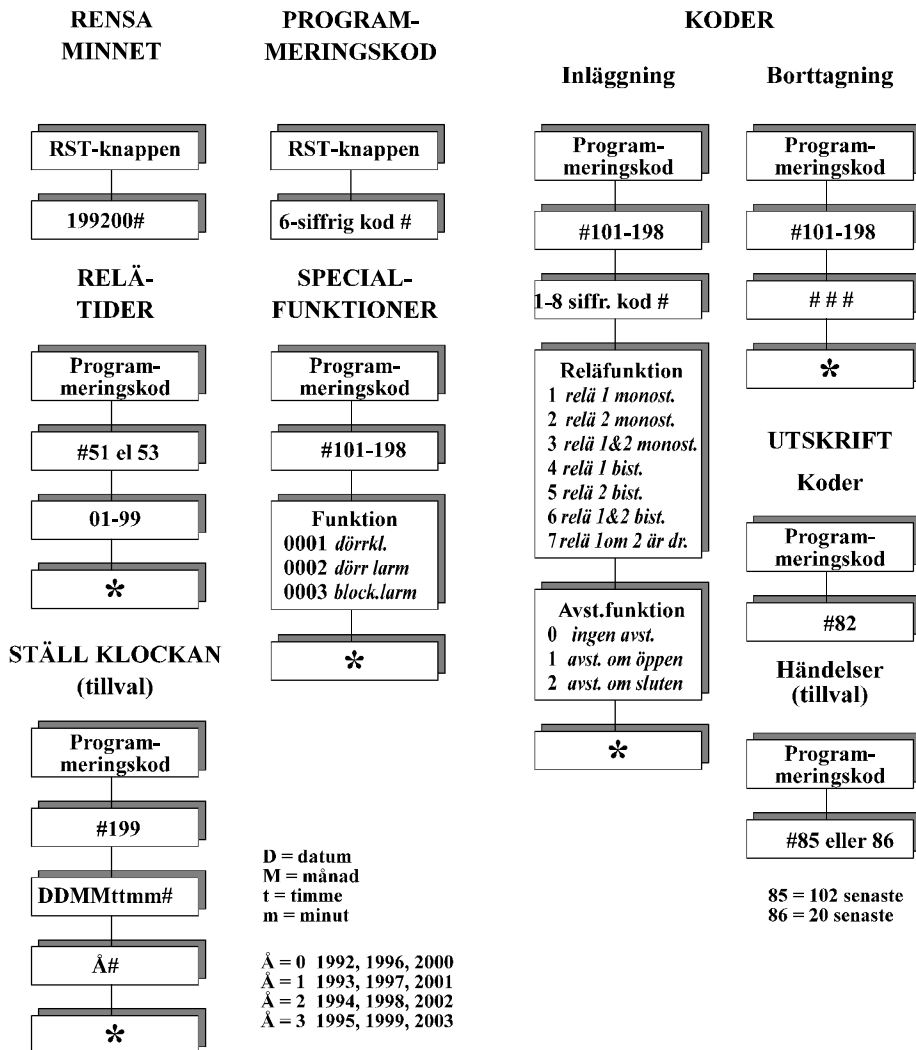
Telefon:

Inlagd programmeringskod:

SNABBGUIDE

för

PROGRAMMERING av UNICODE



MONTERING AV REGISTRERINGSENHET

Om du har beställt en UNICODE med registrering är LU-802 redan monterad vid leveransen. Har du beställt en LU-802 för uppdatering av en redan befintlig UNICODE, måste du själv montera enheten. Gör på följande sätt:

1. Lossa locket till kontrollenheten och bryt spänningen.

2. Ta bort minneskretsen som sitter i hållaren IC2, genom att sticka in en liten mejsel under kretsen och bända **försiktigt**.

3. När kretsen är borta monteras LU-802 i hållaren vänd som figuren visar. Se till att alla 8 benen hamnar i hållaren.

4. Anslut spänningen.

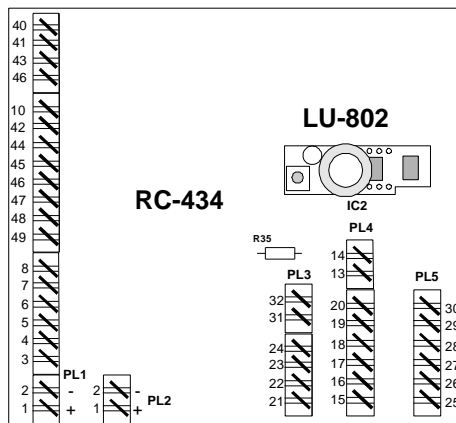
5. Nollställ minnet genom att trycka in **RST**-knappen på kretskortet och slå **199200** #.

6. Lägg in programmeringskoden på nytt:

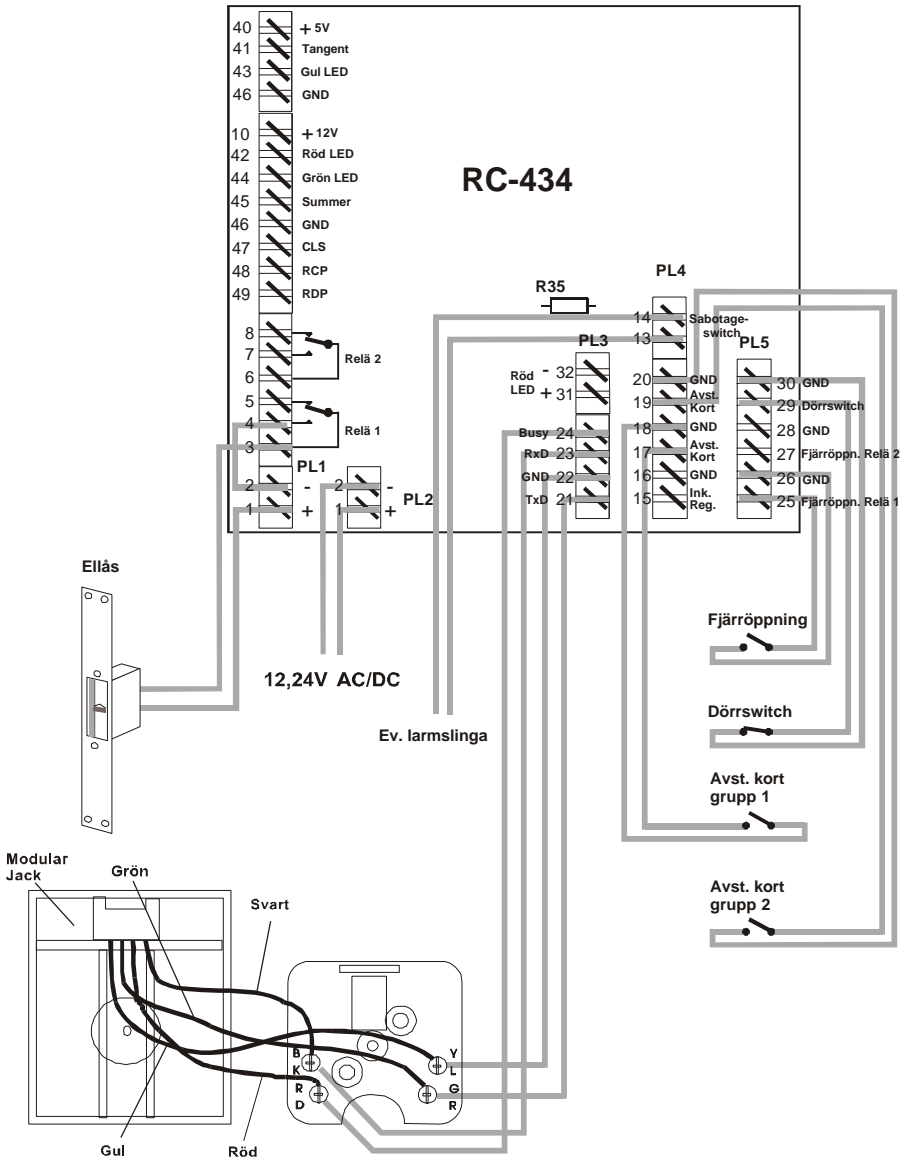
7. Gör om den gamla programmeringen av koder, kort, relätider och eventuella specialfunktioner.

OBSERVERA! Om Du tar bort registreringsenheten, måste Du sätta tillbaka minneskretsen i hållaren IC2. Om Du har en gammal minneskrets liggande, kontrollera att den är märkt 24C08 eller 24C16. Se till att den runda prickerna på kretsen hamnar i det nedre vänstra hörnet.

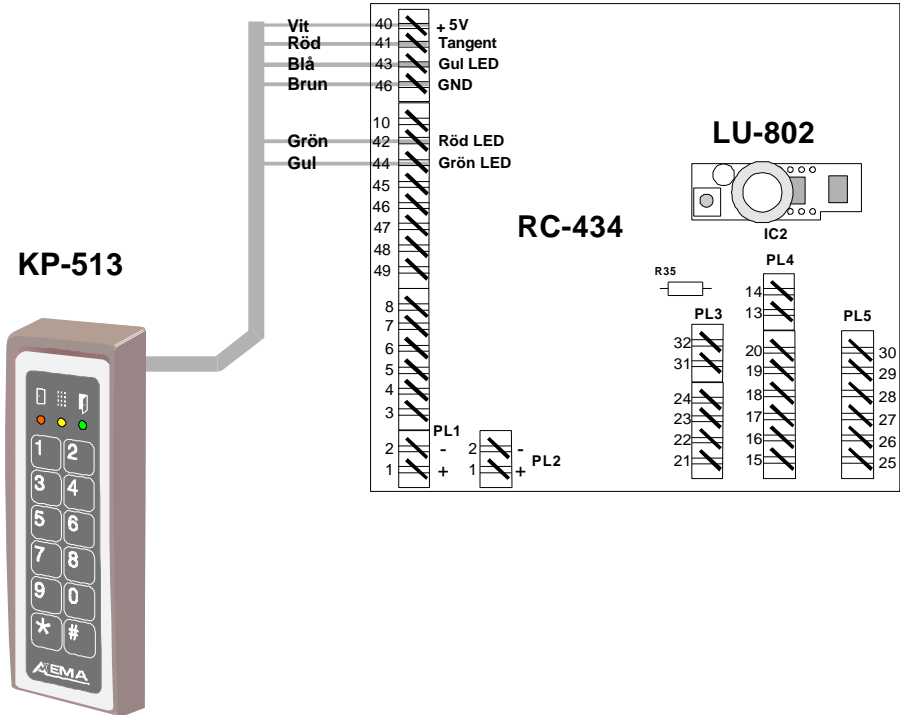
Om Du har monterat eller demonterat registreringsenheten, kontrollera att PL4:15,16 är rätt byglad.



INKOPPLING AV RC-434

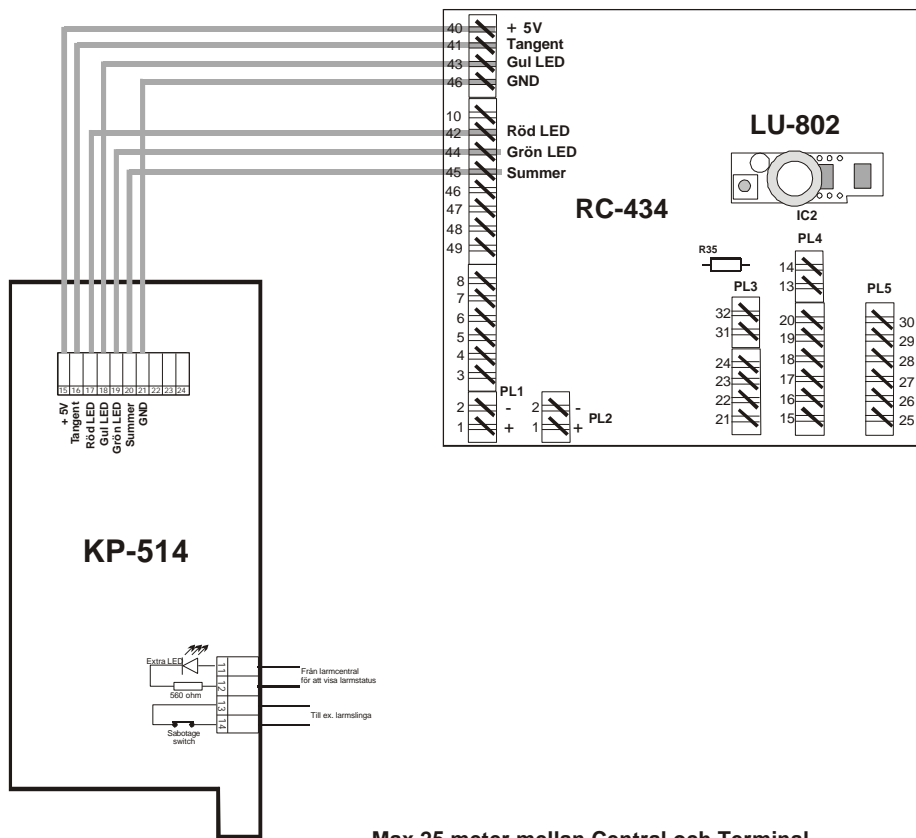


INKOPPLING AV KP-513 TILL CC-434



Max 25 meter mellan Central och Terminal

INKOPPLING AV KP-514 TILL CC-434



Max 25 meter mellan Central och Terminal



Passagekontroll AB
Box 90215
120 23 STOCKHOLM

Tel: 08-722 34 40
Fax: 08-722 34 50



Installerad av:

Telefon: