

Projekterings- och installationshandbok



AXCALL

ADI-611/616/608

Ver 1.7

INNEHÅLLSFÖRTECKNING

1. INTRODUKTION	2
2. BLOCKSCHEMOR	3
Standardinkoppling ADI-611 och ADI-616.....	3
Säkerhetskopplad ADI-611 och ADI-616.....	4
Standardinkoppling ADI-616 och ADI-608.....	5
Standardinkoppling ADI-616 och SWU.....	6
3 st ADI-611 till 2 st kaskadkopplade SWU.....	7
Inkoppling av extra summer/signalgivare.....	8
Inkoppling av extra förstärkare/linjeförstärkare.....	9
3. KOPPLINGSSCHEMOR	10
AXCALL ADI-611, ADI-616.....	10
AXCALL ADI-608.....	11
AXCALL SWU.....	12
4. INKOPPLINGSEXEMPEL	13
ADI-611 till DI-651.....	13
ADI-616 till DI-651.....	14
2 st ADI-611 till SWU.....	15
2 st ADI-616 till SWU.....	16
Kaskadkoppling av SWU.....	17
ADI-611 OCH ADI-608 TILL SWU.....	18
ADI-611 till DI-651-1.....	19
Linjeförstärkare DI-653-2 till DI-651.....	20
Linjeförstärkare DI-653-2 till DI-653-1.....	21
Extrasummer DI-653-1.....	22
TDR som mellanrelä till annat signaldon.....	23
AR-3 som säkerhetskoppling.....	24

1. INTRODUKTION

Axcall är ett porttelefonsystem av konventionell typ, vilket innebär att det krävs kablage mellan portapparat och våningsapparat. Systemet består av 2 olika portapparater **ADI-611** som har en anropsknapp och **ADI-616** som har 6 st anropsknappar, samt en utbyggnadsenhet **ADI-608** med 8 anropsknappar men utan samtalsdel. På svarssidan monteras en eller flera av de olika våningapparater som tillhör. **DI-651** som är standard, **DI-651-1** som har avstängningsknapp för ringsignalen samt en extra lysdiod för t. ex. indikering av öppningssignal, samt **DI-651-2** som har 2 st extra öppningsknappar.

Ett enkelt system består porttelefon, våningsapparat samt strömförsörjning, och ett ellås om öppningsfunktion önskas. Vill man koppla fler portapparater till en gemensam våningsapparat används en växelenhet **SWU**, kompletterar man våningsapparaten med indikeringskort **DI-655** så erhålles en indikering om från vilken portapparat samtalet kommer ifrån. Om fler än 6 anropsknappar behövs så används utbyggnadsenheten **ADI-608**, då kan 14 våningsapparater nås.

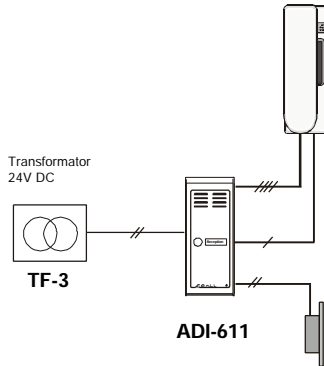
Till en portapparat kan upp till 3 st våningsapparater ansluta parallellt, önskas fler anslutas så måste en linjeförstärkare **DI-653-2** kopplas in för att erhålla tillräcklig summersignal. **DI-653-2** är ett bra komplement om våningsapparaten sitter i bullrig miljö. Vill man ha extra förstärkt summersignal eller signal på fler ställen i lokalen så finns extrasummern **DI-653-1**.

För att erhålla en säkrare inkoppling av ellåset så ansluts ett mellanrelä **AR-2**, då får man en betydligt mer manipulerings säker funktion. Den kabel som vi rekommenderar är EKKX med det antal ledare som applikationen kräver. Som spänningsmatning *bör* vår transformator **TF-3** användas, en till hela systemet. Den lämnar 24VDC och är glättad med en kondensator på 2200uF. Annan spänningskälla kan användas men då måste den vara glättad eller stabiliserad. Strömförsörjningen val är *extra viktig* om matningsspänning och signaltrådarna går i samma kabel, i annat fall kan brum uppstå.

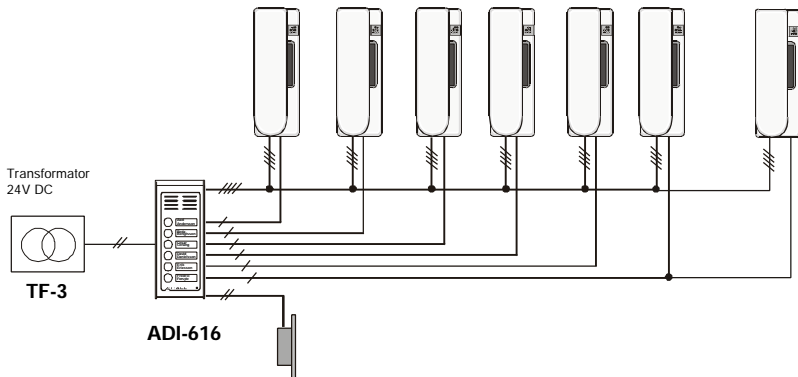
Här följer ett antal blockscheman över de vanligaste inkopplingarna, givetvis finns en oändlig mängd med olika kopplingsexempel men det överläter vi till er. Detaljerade inkopplingsschemor följer med produkterna eller kan beställas separat. Det antal ledare som redovisas i blockschemorna är det minimum av ledare som erfordras, vi rekommenderar att reservpar läggs till för att täcka ev. tillkommande funktioner (t.ex. spänningsmatning till linjeförstärkare, LED indikering) i anläggningen.

2. BLOCKSCHEMOR**STANDARDINKOPPLING ADI-611 OCH ADI-616****Kompakt montage**

Väningsapparat DI-651

**Kompakt montage**

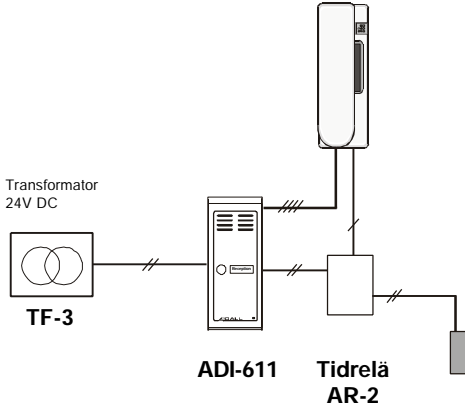
Väningsapparater DI-651

Parallell väningsapp.
till anrop 6

SÄKERHETSKOPPLAD ADI-611 OCH ADI-616

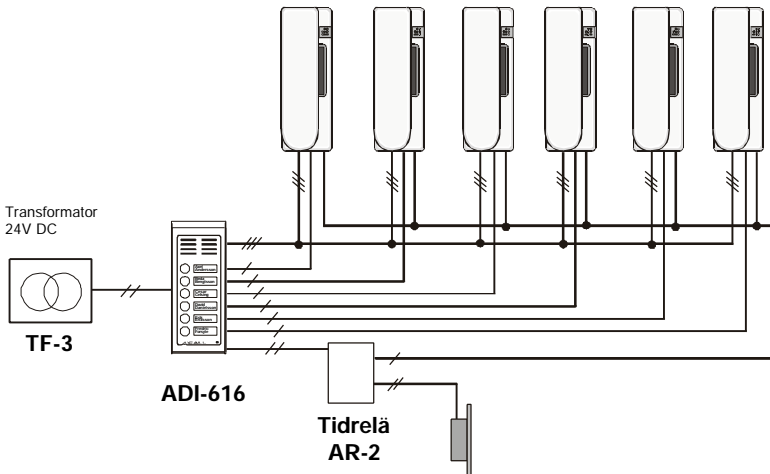
Externt öppningsrelä (hög säkerhet)

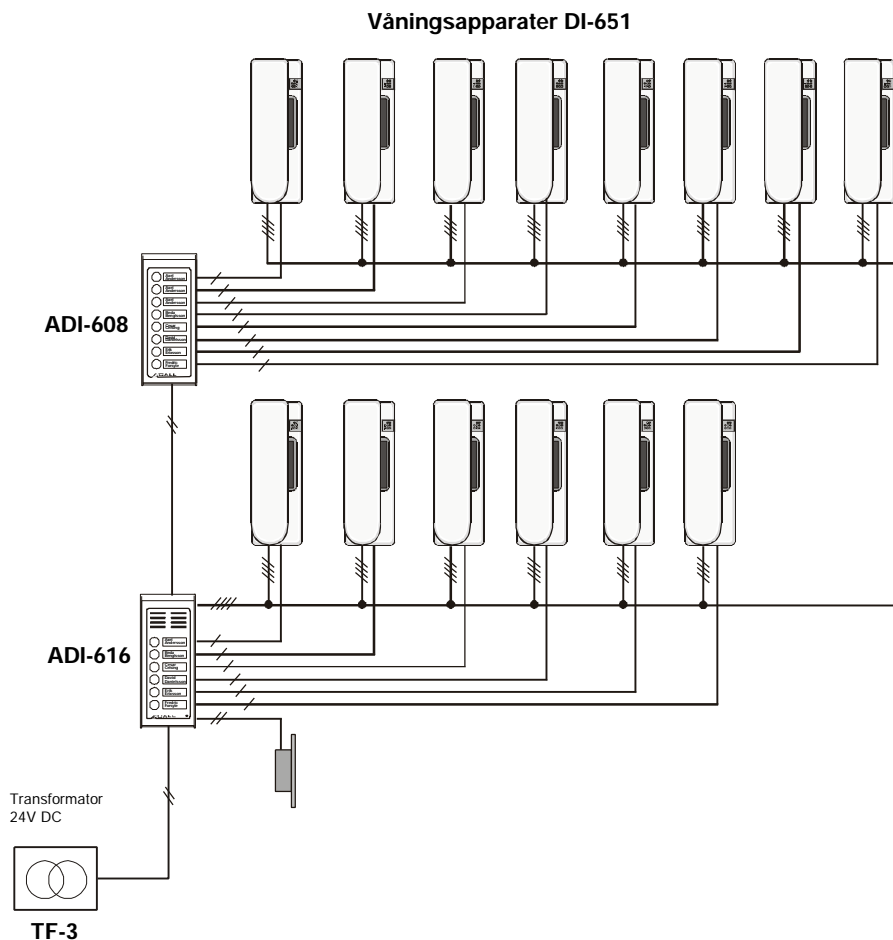
Våningsapparat DI-651



Externt öppningsrelä (hög säkerhet)

Våningsapparater DI-651

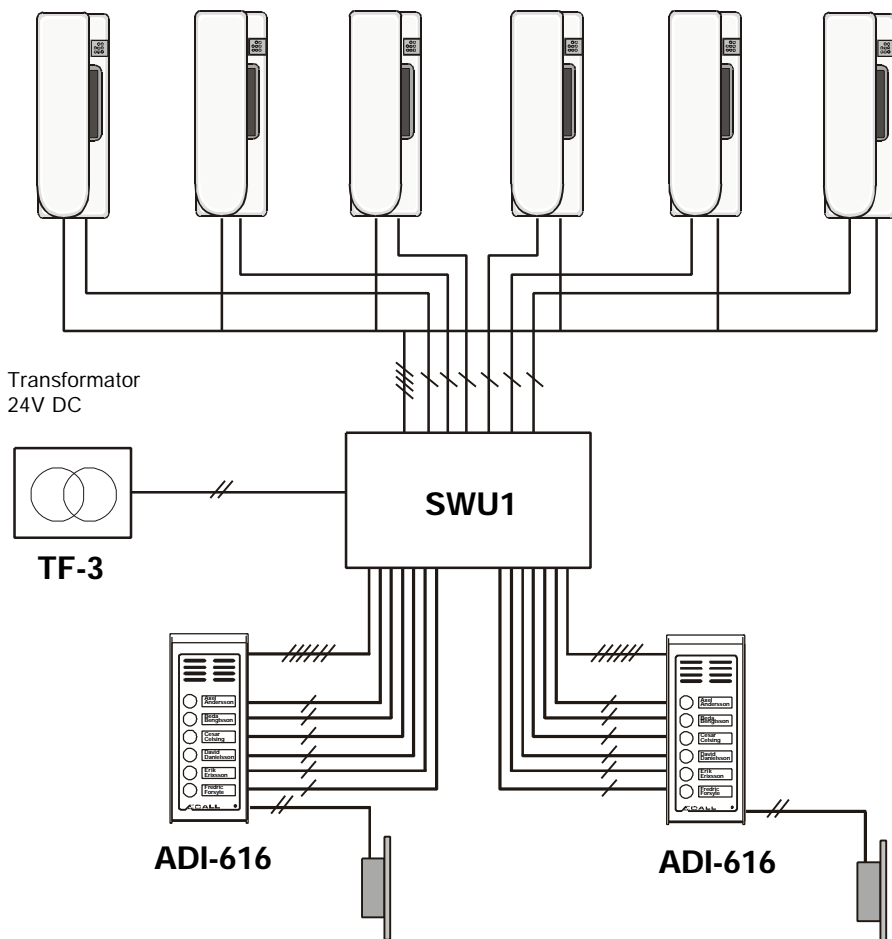


STANDARDINKOPPLING ADI-616 OCH ADI-608**Utbyggnad till 14 anknötningar**

STANDARDINKOPPLING ADI-616 OCH SWU

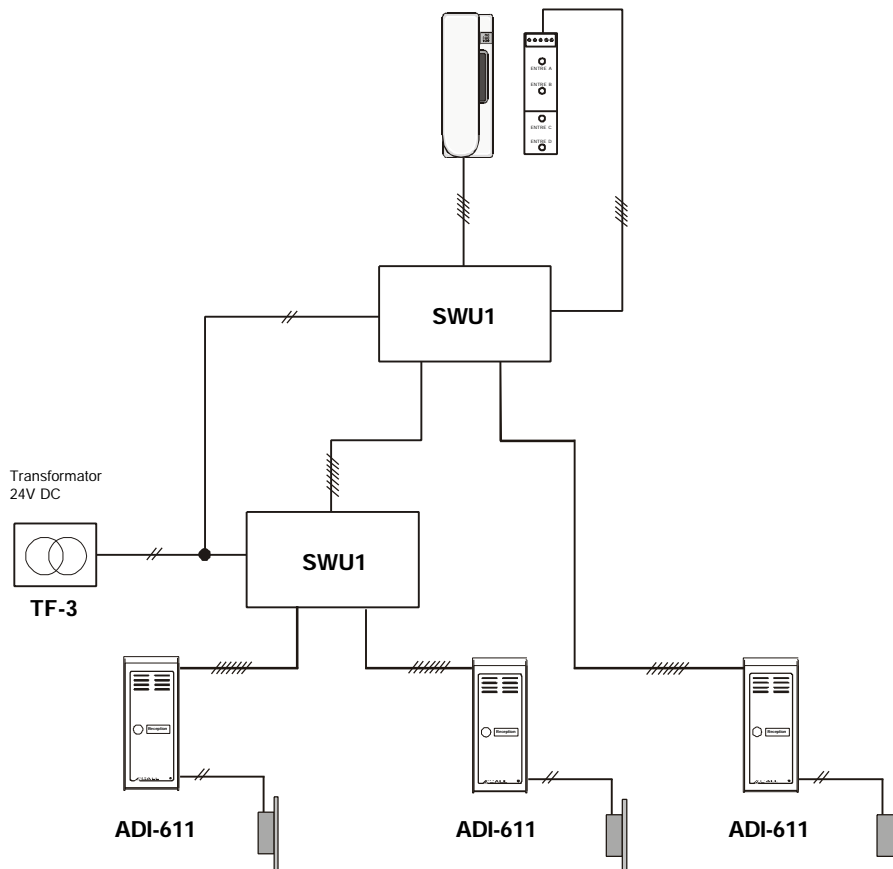
Kompakt montage med SWU

Våningsapparater 6 x DI-651



3 ST ADI-611 TILL 2 ST KASKADKOPPLADE SWU**Kompakt montage med 2 SWU kaskadkopplade**

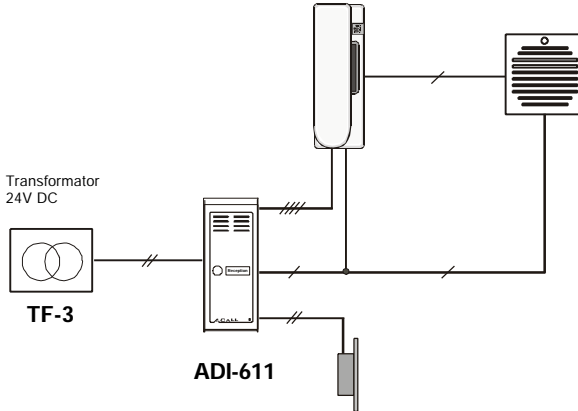
Våningsapparat DI-651 med LED kort DI-655



INKOPPLING AV EXTRA SUMMER/SIGNALGIVARE

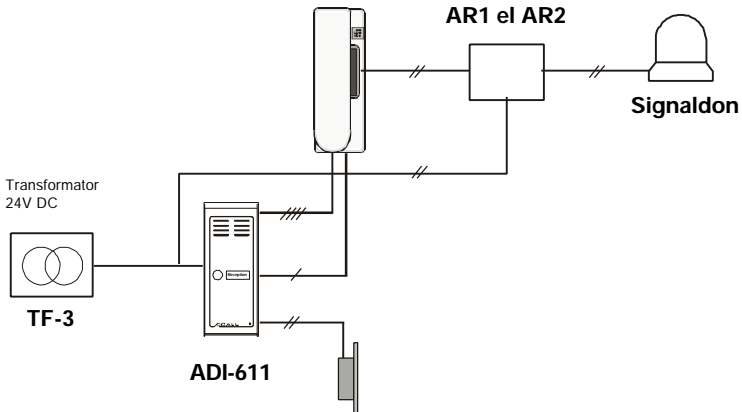
Kompakt montage med extra summer

Våningsapparat DI-651 samt extrasummer DI-653-1



Kompakt montage med extra signalgivare

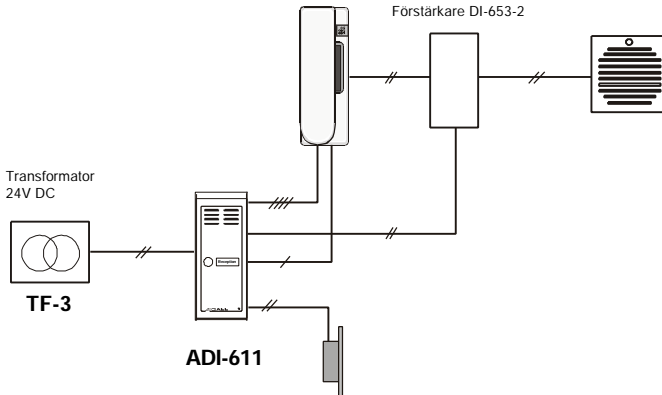
Våningsapparat DI-651



INKOPPLING AV EXTRA FÖRSTÄRKARE/LINJEFÖRSTÄRKARE

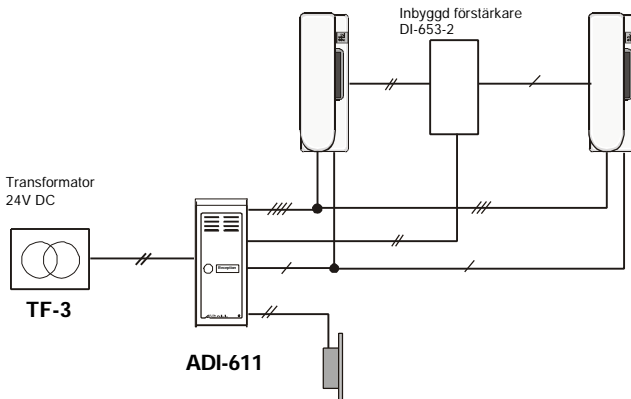
Kompakt montage med extra summer

Väningsapparat DI-651 med förstärkt extrasummer DI-653-1



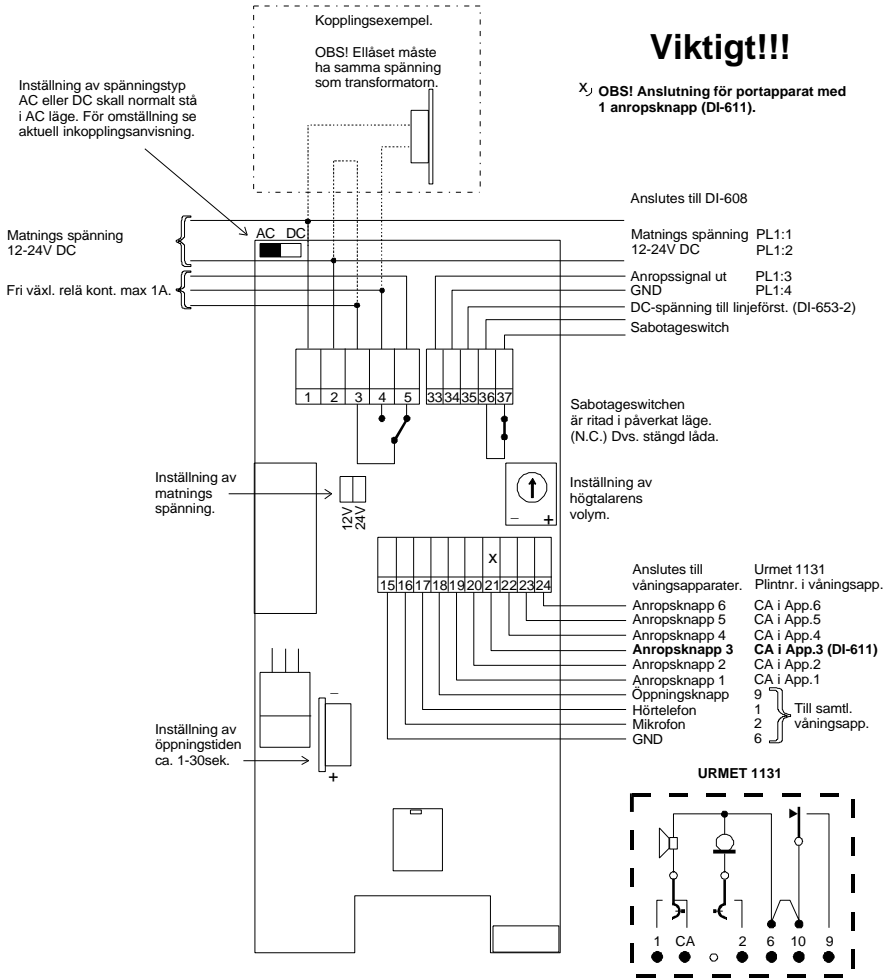
Kompakt montage med förstärkt summersignal

Väningsapparater DI-651 med linjeförstärktare DI-653-2



3. KOPPLINGSSCHEMOR

AXCALL ADI-611, ADI-616



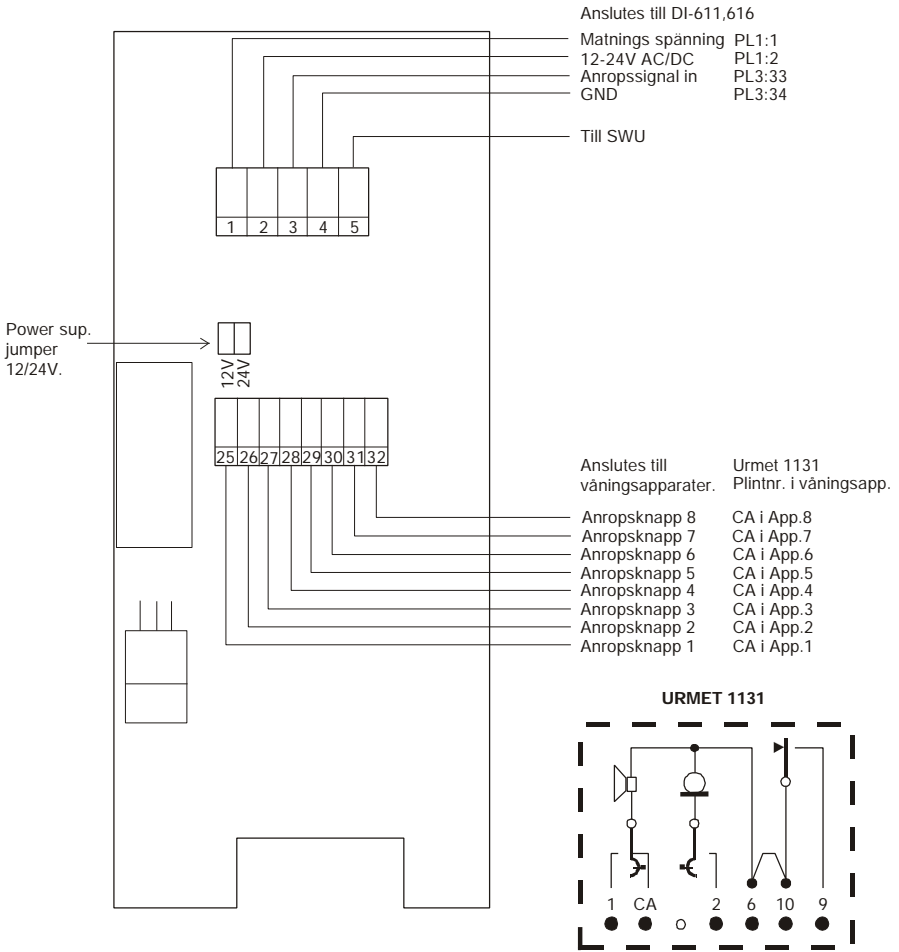
Strömförbrukning		
Spänning	DI-611	DI-616
12V	min. 63mA max. 98mA	min. 140mA max. 158mA
24V	min. 49mA max. 76mA	min. 130mA max. 159mA

OBS!
Skall fler våningsapparater anslutas till samma anropsgång, så kopplas alla tampar till våningsapparaterna parallellt.

Viktigt!!!

X) OBS! Anslutning för portparat med 1 anropsknapp (DI-611).

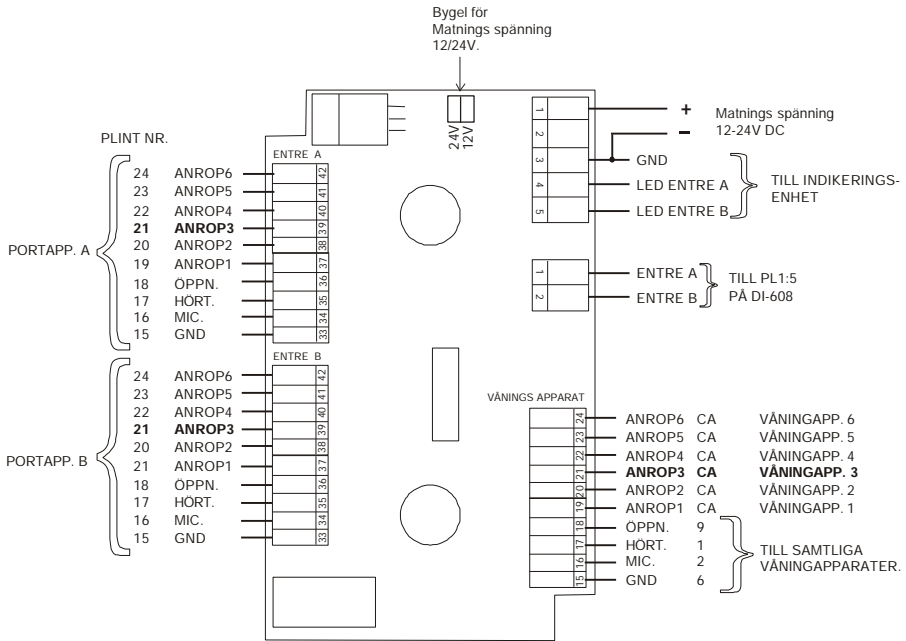
AXCALL ADI-608.



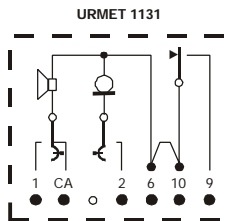
Strömförbrukning

Spänning	DI-608
12V	max. 139mA
24V	max. 163mA

AXCALL SWU.



OBS! Med portapparat ADI-611 användes anropsingångarna med fet stil.



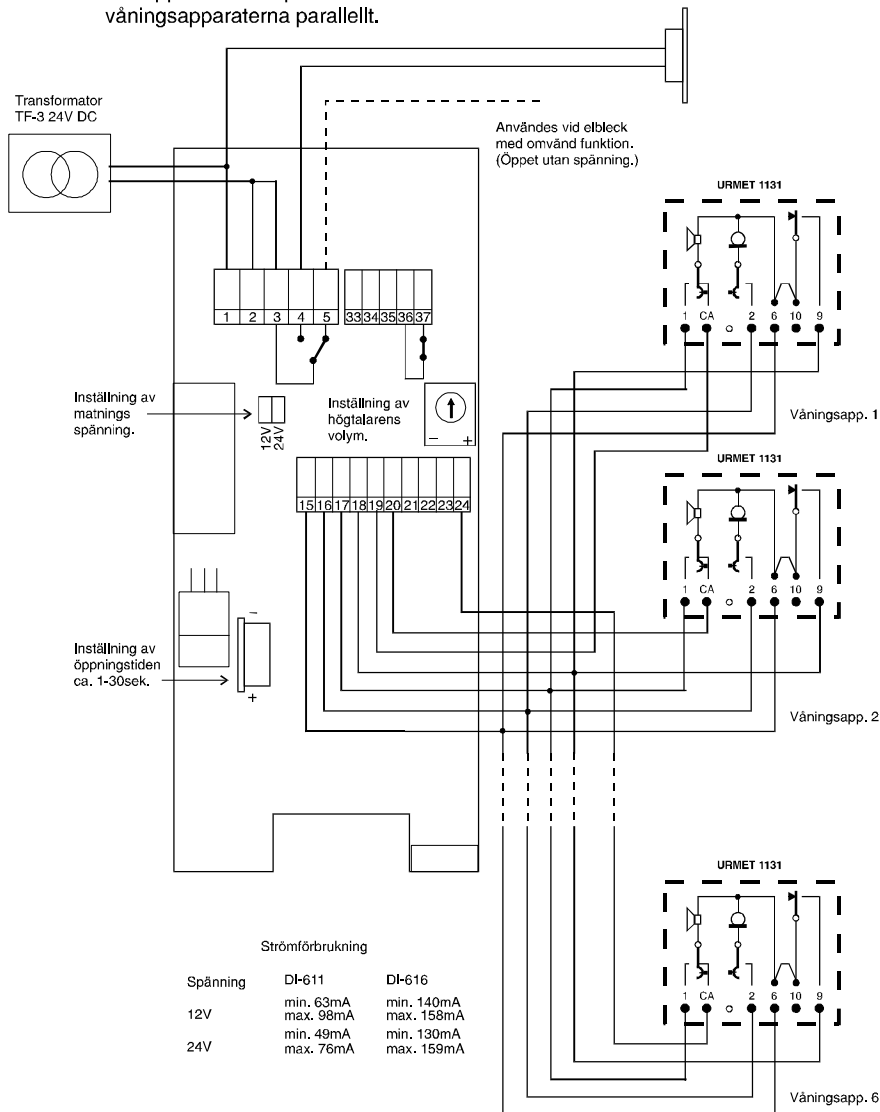
Strömförbrukning

Spänning	Ström
12V	max. 167mA
24V	max. 200mA

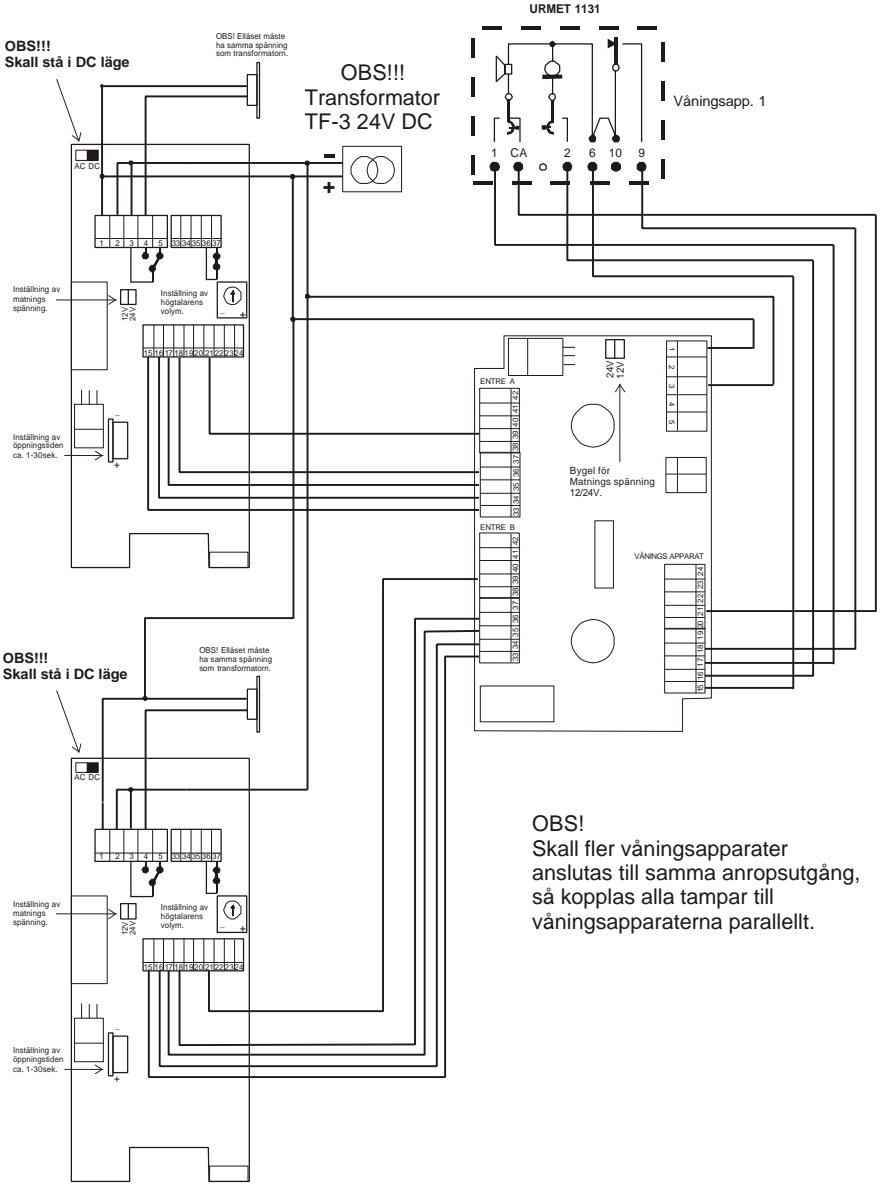
ADI-616 TILL DI-651

OBS!
Skall fler våningsapparater
anslutas till samma anropsutgång,
så kopplas alla tampar till
våningsapparaterna parallellt.

OBS! Elläset måste
ha samma spänning
som transformatorn.



2 ST ADI-611 TILL SWU



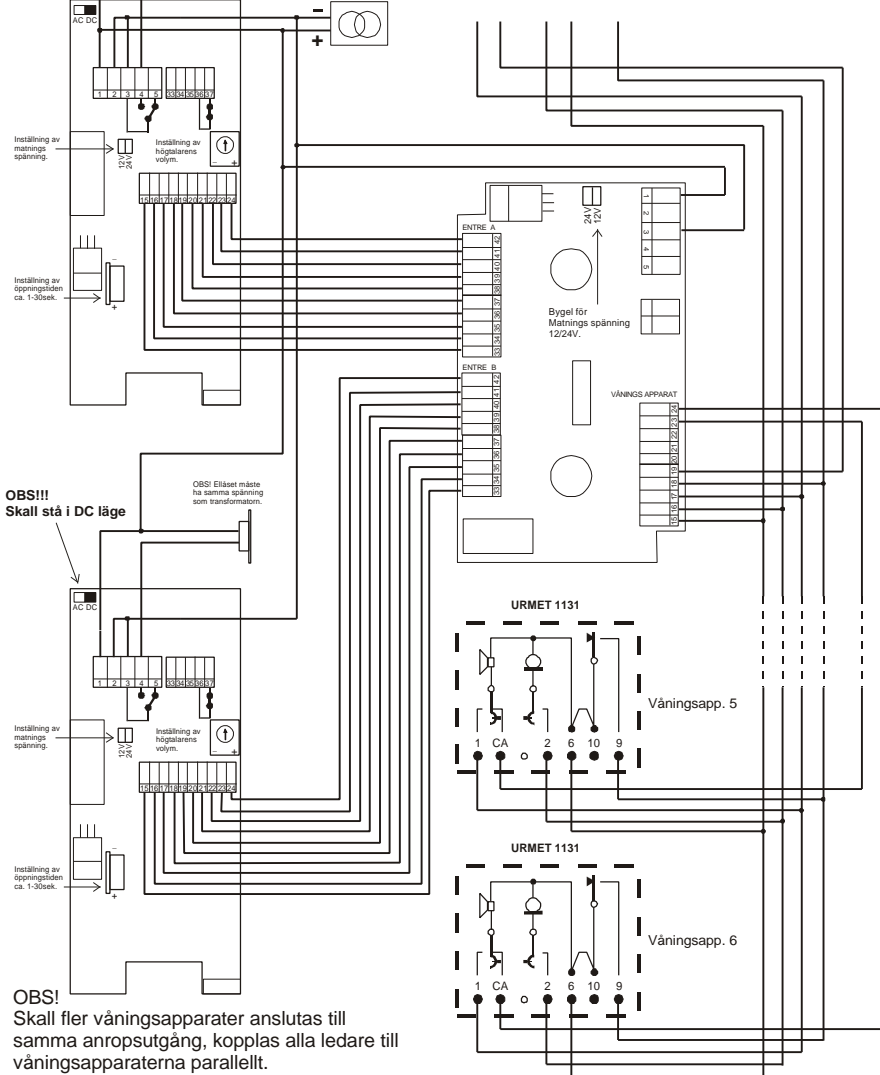
2 ST ADI-616 TILL SWU

OBS!!!
Skall stå i DC läge

OBS! Elläset måste ha samma spänning som transformatorn.

OBS!!!
Transformator
TF-3 24V DC

Väningsapp. 1

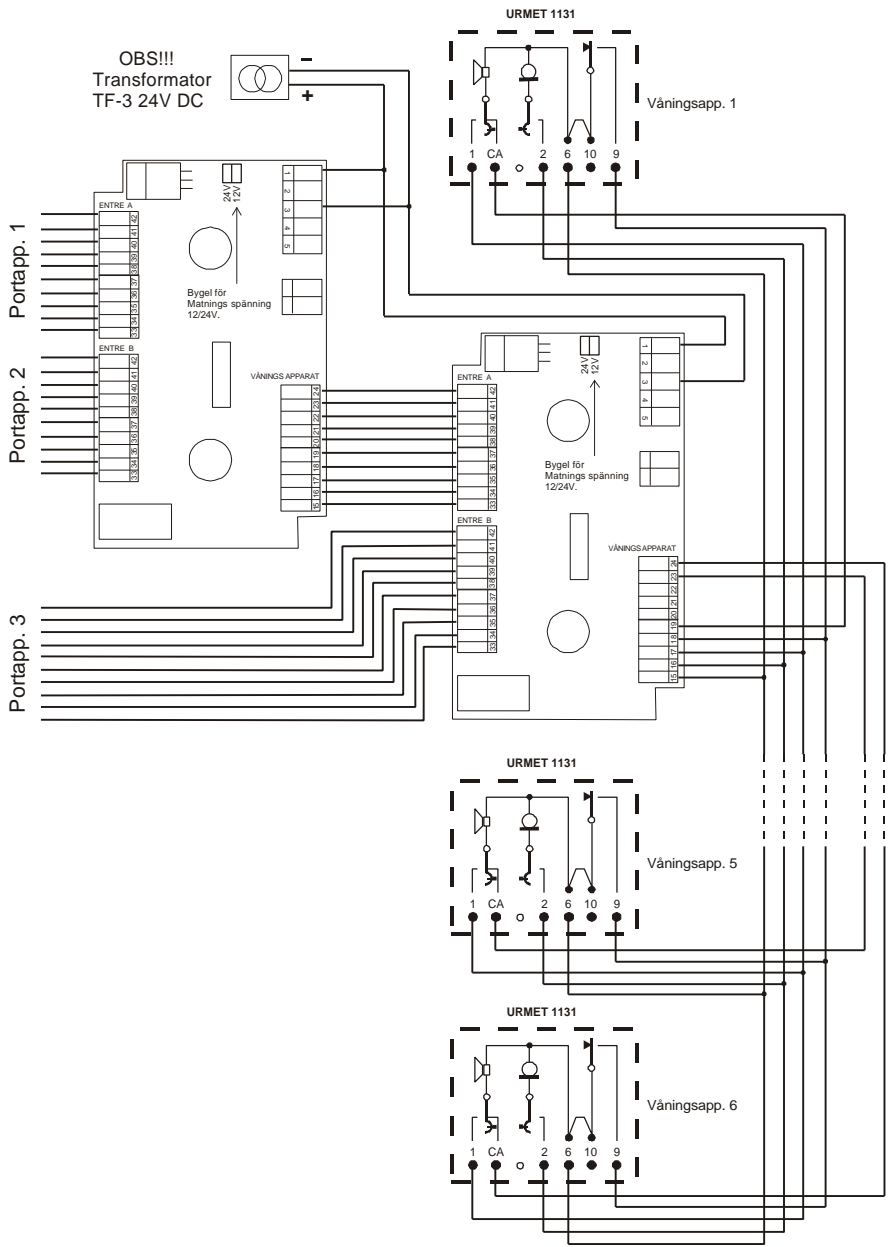


OBS!!!
Skall stå i DC läge

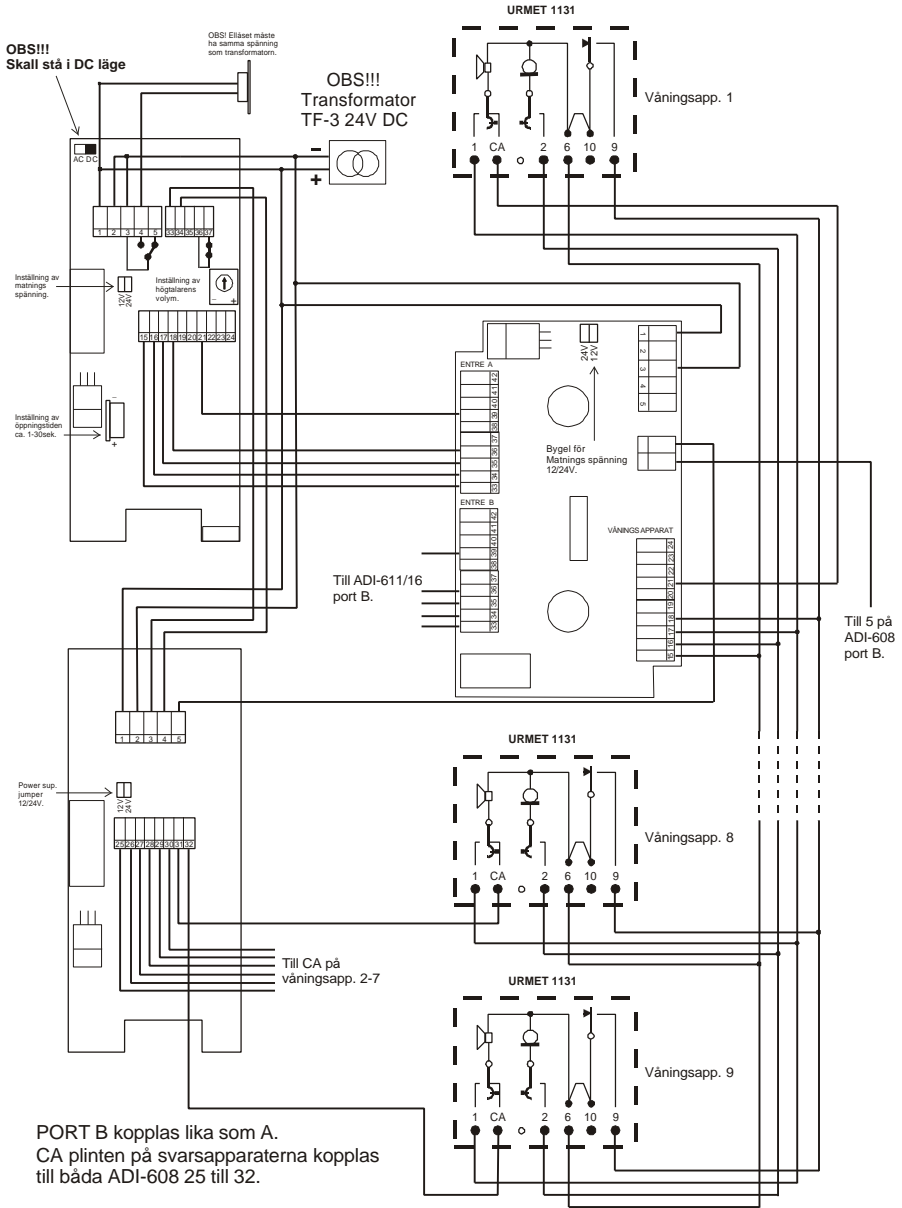
OBS! Elläset måste ha samma spänning som transformatorn.

OBS!
Skall fler väningsapparater anslutas till samma anropsutgång, kopplas alla ledare till väningsapparaterna parallellt.

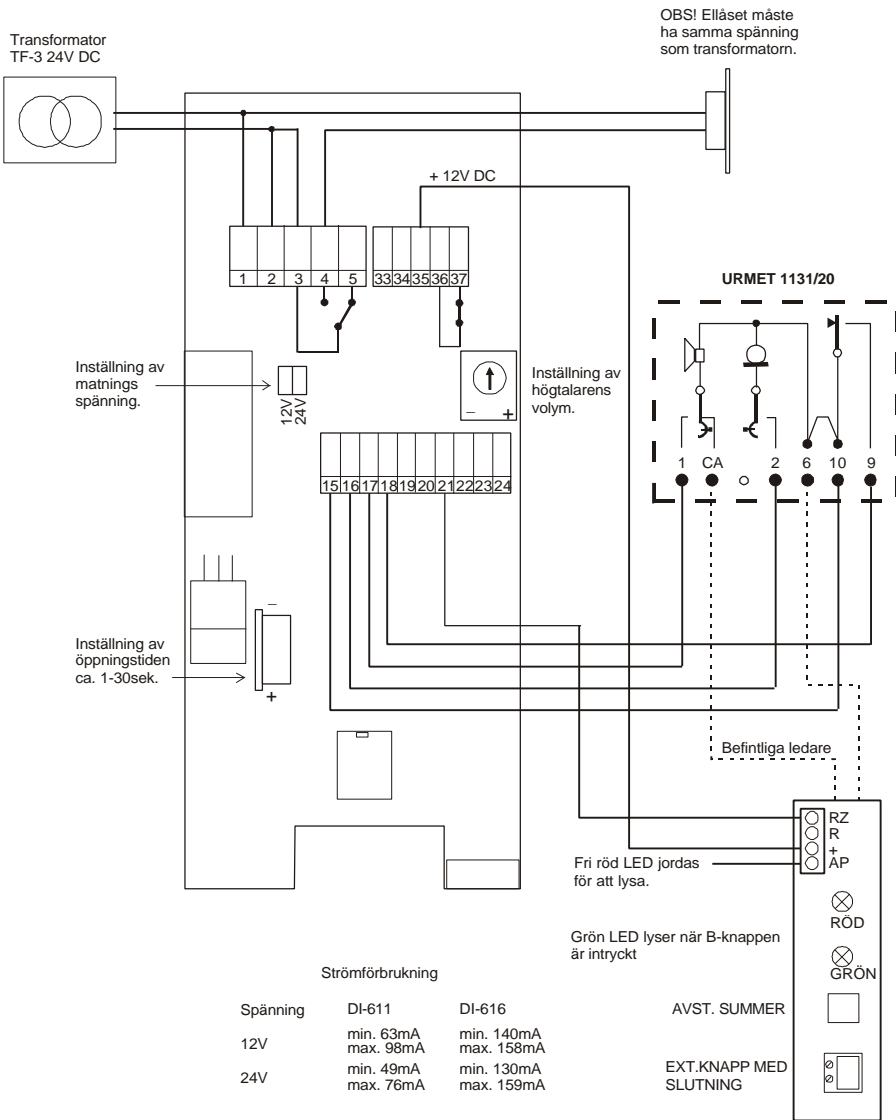
KASKADKOPPLING AV SWU



ADI-611 OCH ADI-608 TILL SWU

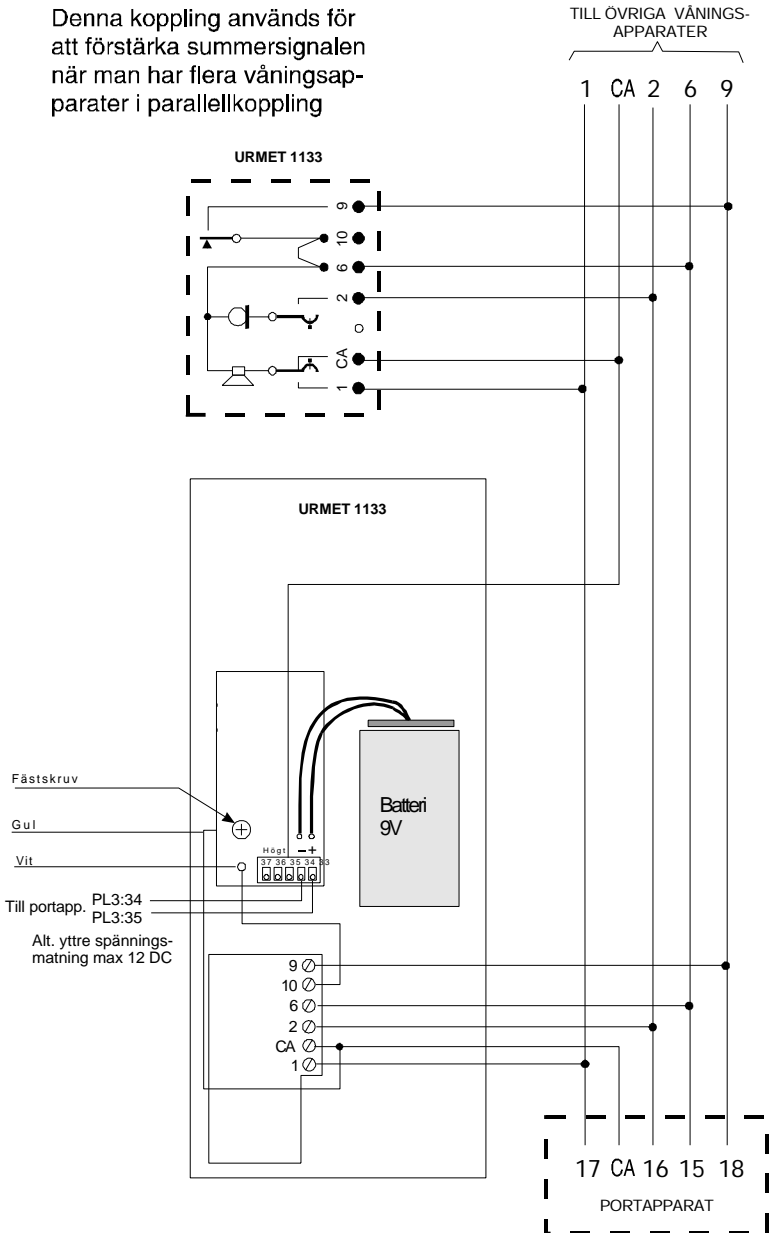


ADI-611 TILL DI-651-1.



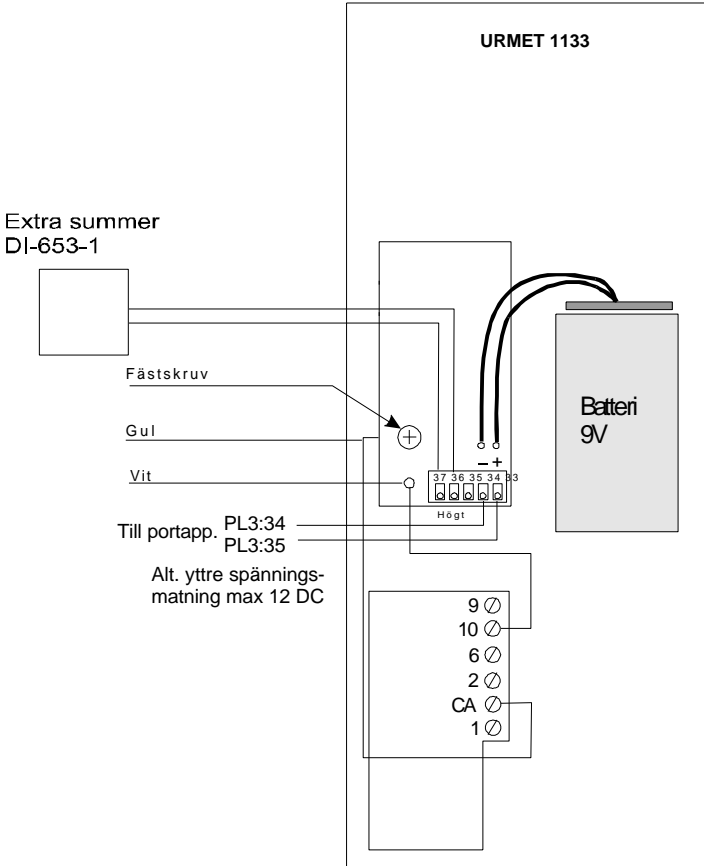
LINJEFÖRSTÄRKARE DI-653-2 TILL DI-651.

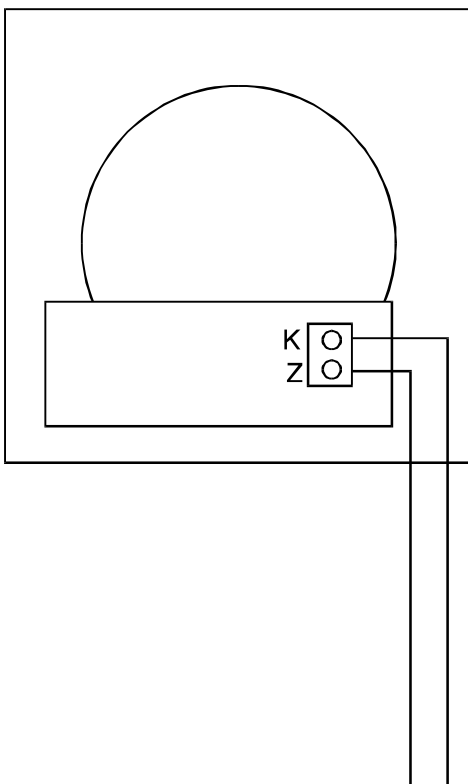
Denna koppling används för att förstärka summersignalen när man har flera våningsapparater i parallellkoppling



LINJEFÖRSTÄRKARE DI-653-2 TILL DI-653-1.

Denna koppling används för att förstärka summersignalen till en extra summer.



EXTRASUMMER DI-653-1.

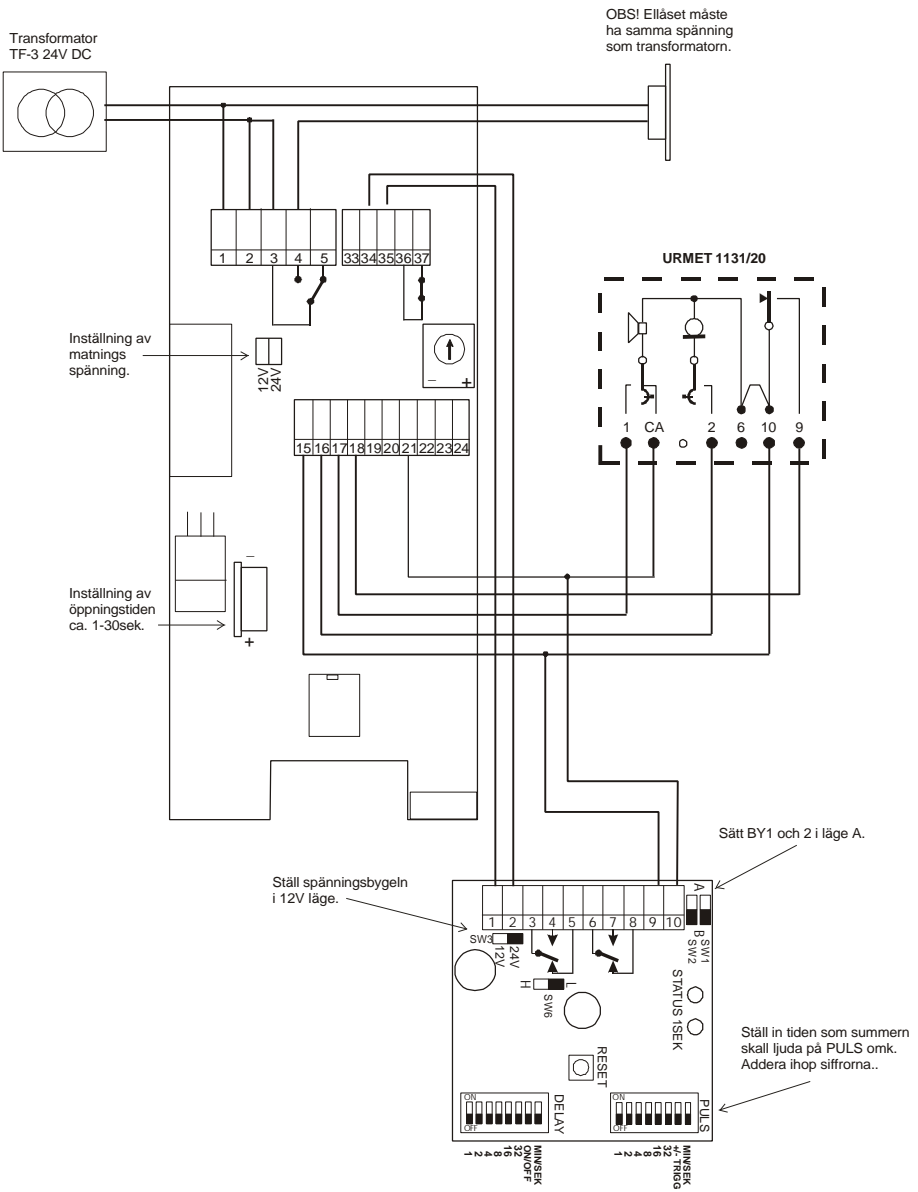
Anslutning i Våringsapparat DI-651-X

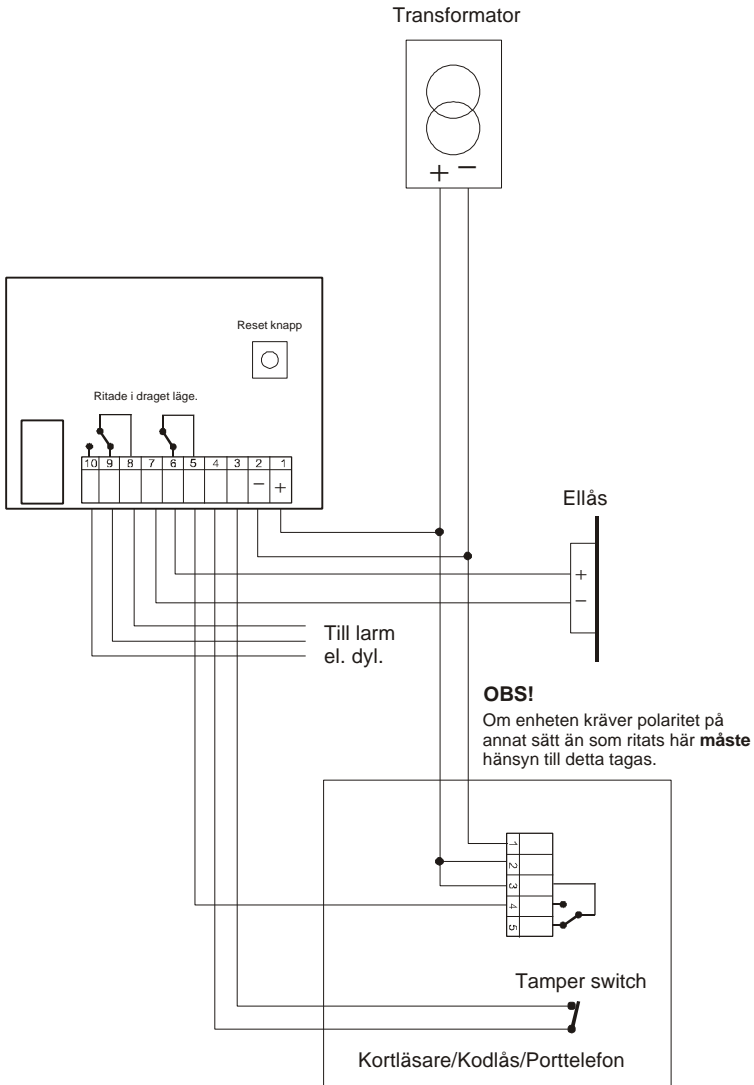
CA 6

Anslutning i Linjeförstärkare DI-653-2

36 37

TDR SOM MELLANRELÄ TILL ANNAT SIGNALDON.



AR-3 SOM SÄKERHETSKOPPLING.**VIKTIGT!**

En skruv måste monteras som påverkar tamperswitchen när enheten är stängd.



Passagekontroll AB
Box 90215
120 23 STOCKHOLM

Tel: 08-722 34 40
Fax: 08-722 34 50



Installerad av:

Telefon: